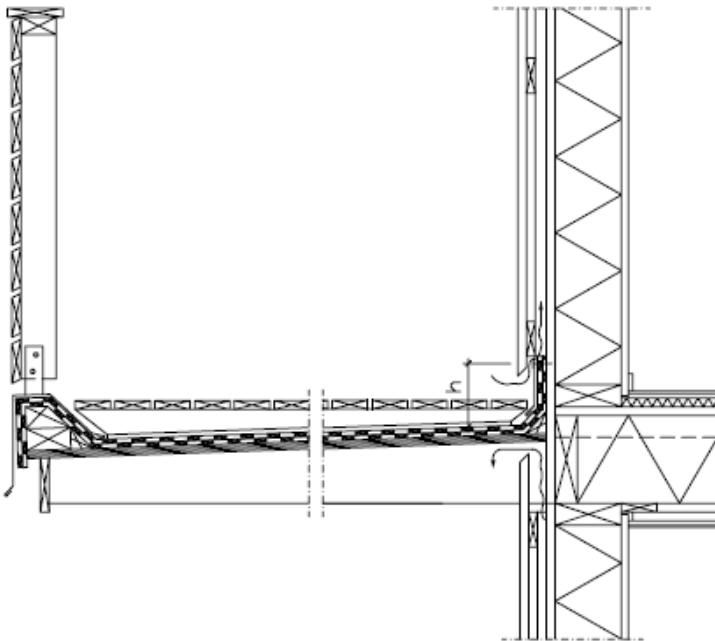


Puurakenteisen parvekkeen vedeneristys.

Alusta: raakaponttilauta tai säänkestävä vaneri.

Vedeneristys valitaan alustan kaltevuuden mukaan (min 1:80).

Suosittelavin katerakenne on TL2+TL2 luokan bitumikermit.



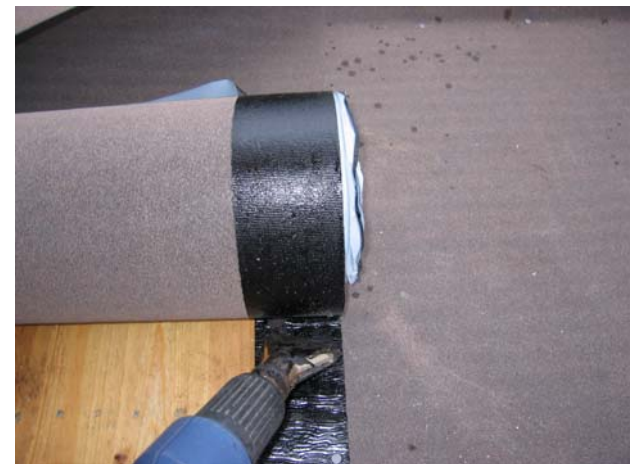


Aluskermin kiinnitys.

Aluskermi (TarraPolar, TL2) kiinnitetään alustaan naulaamalla, sekä liimaamalla (Icopal kumibitumiliima 0,3 l). Aluskermin tulee olla n.30% pinta-alastaan kiinni alustassa. Aluskermin jatkojen liimitykset liimataan kumibitumiliimalla.



Kylmällä ja kostealla säällä aluskermin saumojen kiinnittyvyyttä tulee tehostaa kuumailmapuhaltimella.



Reunapeltien asennus.

Aluskermin jälkeen asennetaan reunapellit. Reunapellit asennetaan paikoilleen naulaten tai ruuvaten sik-sak -naulauksella n.100mm välein kiinni aluslaudoitukseen. Naulojen / ruuvien tulee ylettyä aluslaudoituksen läpi.



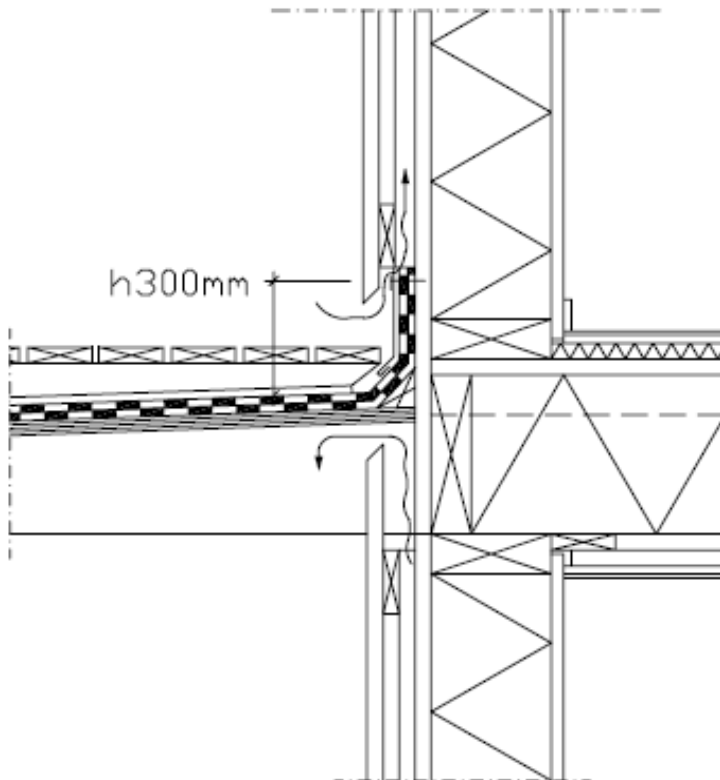
Pintakermin kiinnitys.

Pintakermin (PintaPolar FireSmart, TL2) alapinnasta poistetaan suojamuovi, jonka jälkeen se liimataan kauttaaltaan kiinni aluskermiin. Kuten aluskermiäkin asennettaessa tulee pintakermin kiinnittyvyyttä tehostaa kylmällä ja kostealla säällä kuumailmapuhaltimella.



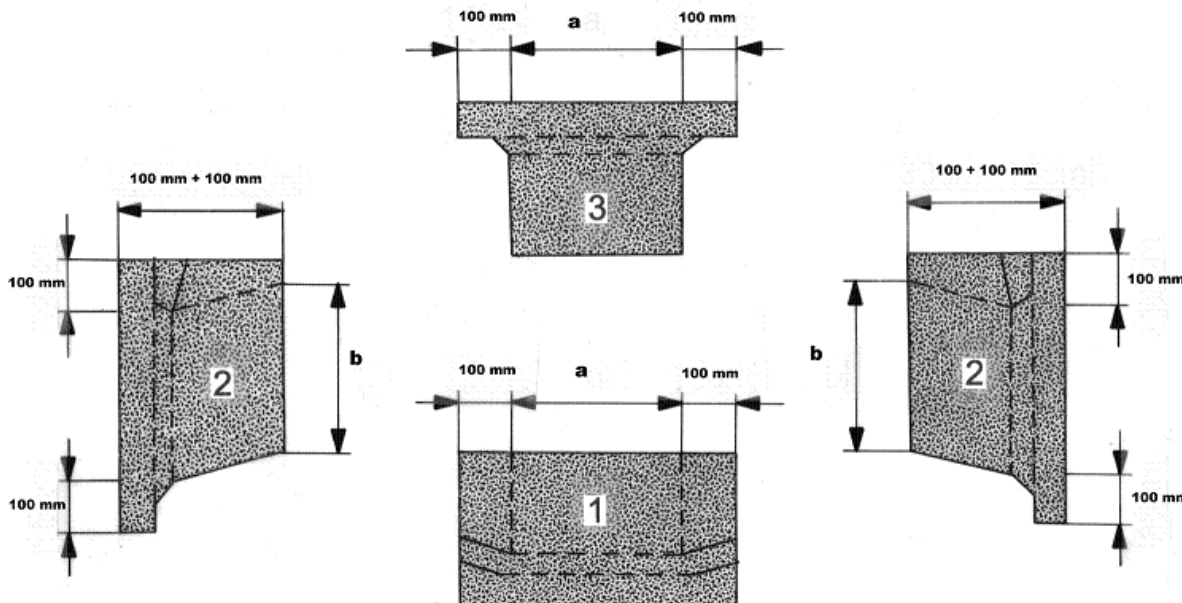
Ylösnotot.

Sekä alus- että pintakermin ylösnotot tulee tehdä erillisillä nostopaloilla. Nostokorkeus on 300 mm.



Läpivientien eristäminen.

Kantavien pilarien, kaidetolppien ym. rakenteiden liittäminen vedeneristykseen tulee tehdä erittäin huolella. Suositeltavinta on käyttää EPDM -kumisia läpivientiosia. Mikäli tiivistys tehdään bitumikermillä, tulee nostopalat tehdä alla olevien kuvien mukaan.



FireSmart®

