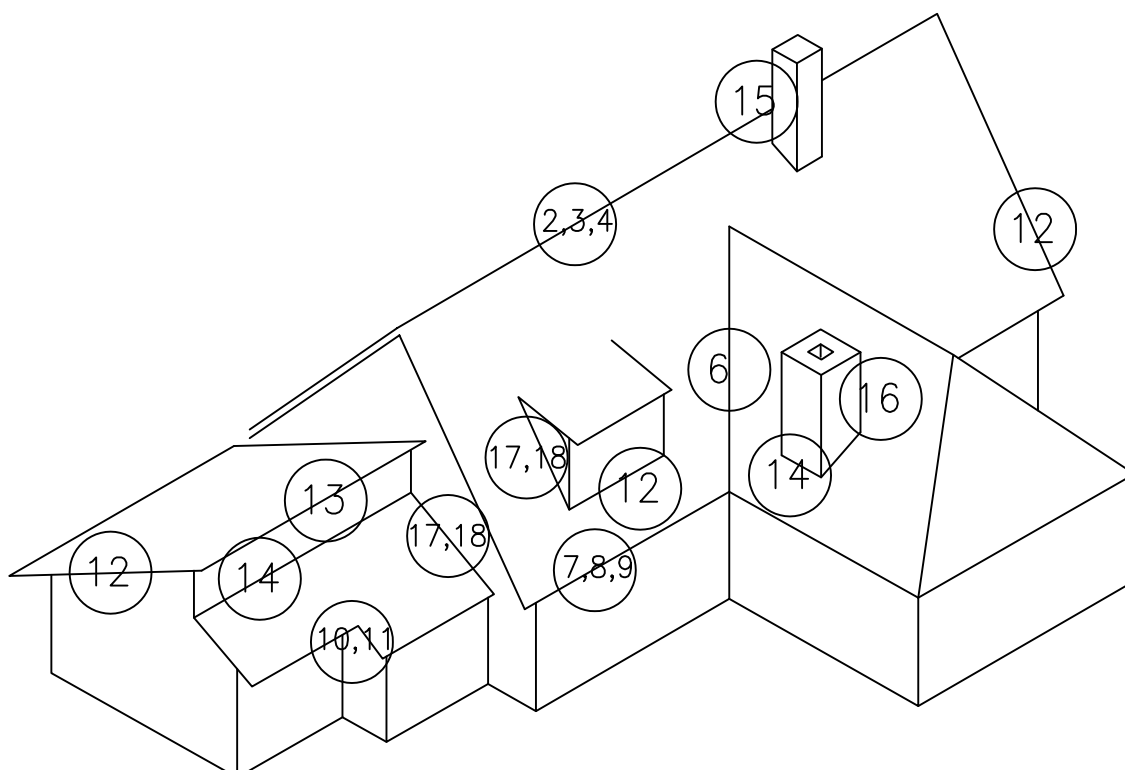


Sisällysluettelo

Harja, sileä 120mm	2
Harja, sileä 180mm	3
Harja, pyöreä	4
Mansardikaton taite	5
Sisäjiiri	6
Sivuräystäs, ilman räystäspeltiä	7–8
Sivuräystäs, räystäspellillä	9
Ulokkeen pätyräystäs	10–11
Pätyräystäs	12
Pulpettikaton yläräystäs	13
Alapuolinen liittymä pystysuoraan pintaan	14
Yläpuolinen liittymä pystysuoraan pintaan	15–16
Rintataite	17–18



Decra®



Harja, sileä 120mm

1:5

3011

Decra harjakappale 120mm

Harja- ja taitetiiviste

Lappeen pituudesta riippuen
50-340mm

120

22x50

22x100

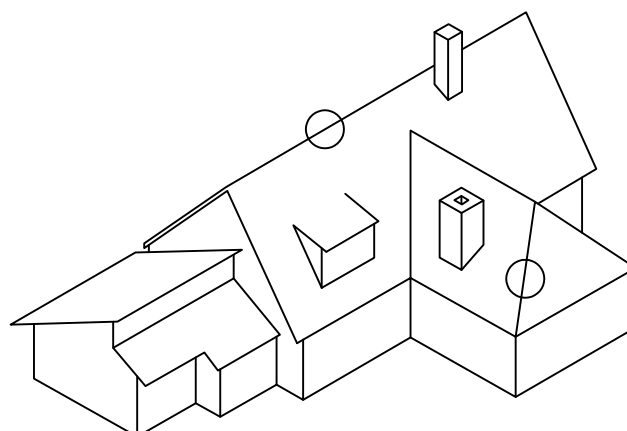
22x50

50x50

Decra kattolevy

Tuuletusrima

Aluskate



Decra®



Harja, sileä 180mm

1:5

3013

Decra harjakappale 180mm

Harja- ja taitetiiviste

Lappeen pituudesta riippuen
50-340mm

180

22x50

22x100

22x50

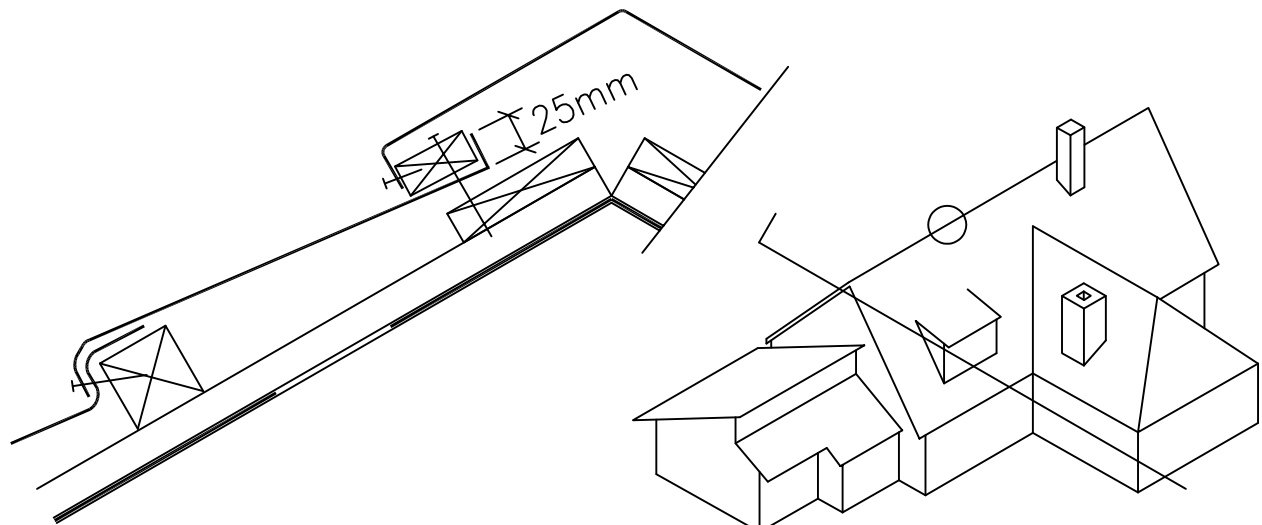
50x50

Decra kattolevy

Tuuletusrima

Aluskate

Vaihtoento:



Decra®



Harja, pyöreä

3012

1:5

Decra pyöreä harjakappale

Harja- ja taitetiiviste

Lappeen pituudesta riippuen
50–340mm

120

22x50

22x100

22x50

50x50

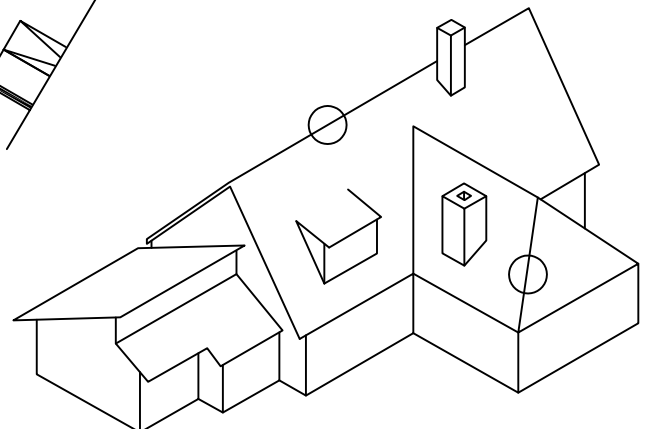
Decra kattolevy

Tuuletusrima

Aluskate

Vaihtoehto:

25mm



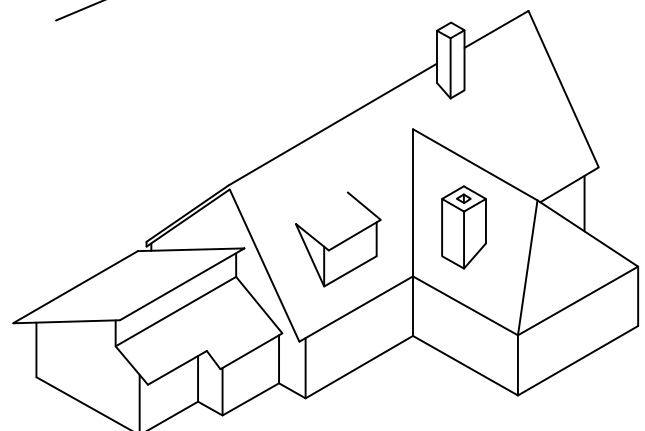
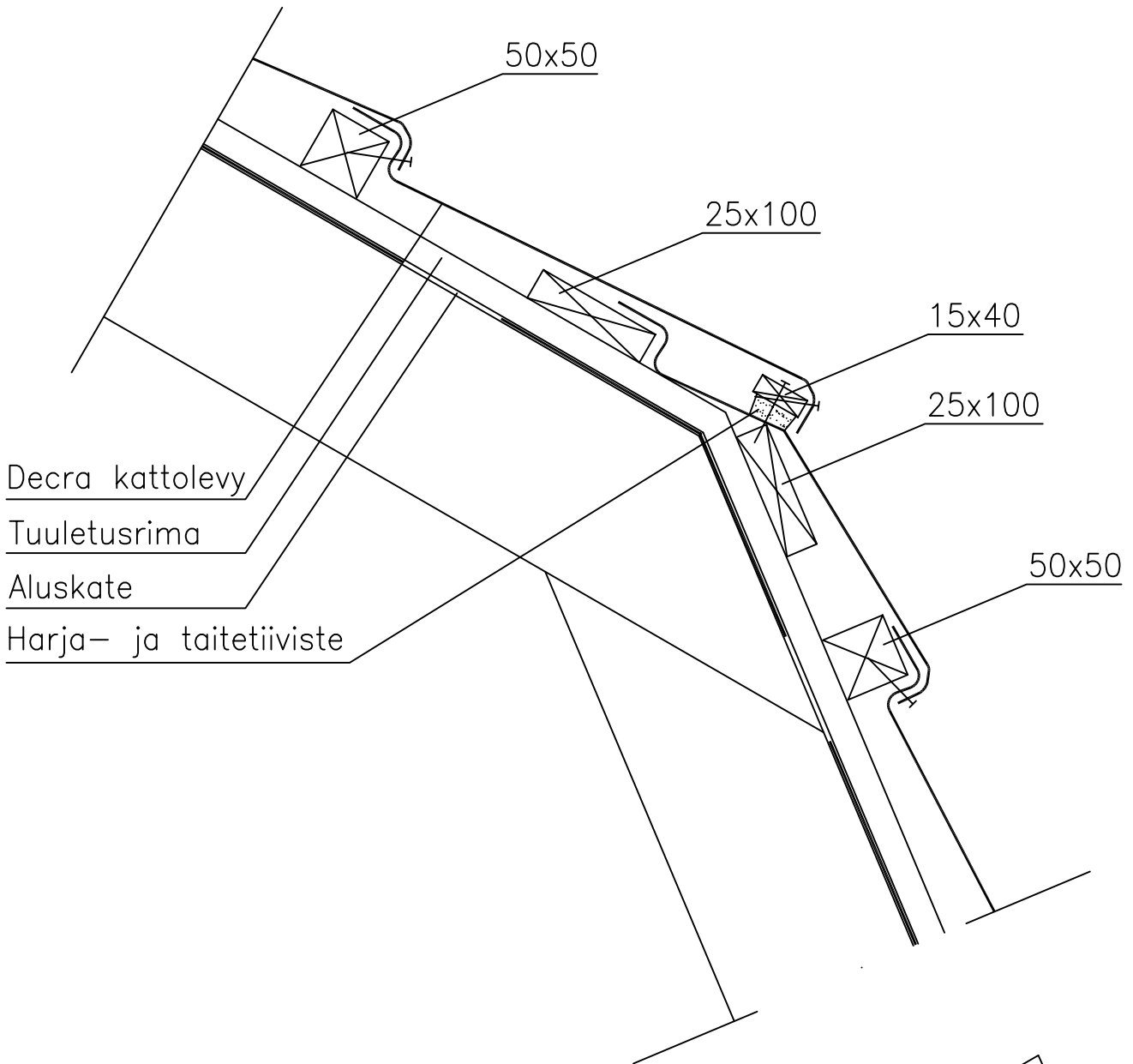
Decra®



Mansardikaton taite

1:5

3014



Decra®



Sisäjiiri

1:5

3031

Decra sisäjiirikappale

Harja- ja taitetiiviste

Tuuletusrima

Aluskate

50x50

22x50

16x30

200

150

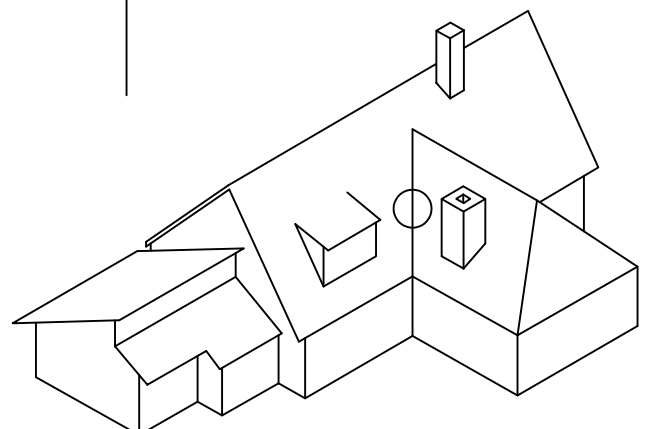
30

20

22x100

20

500



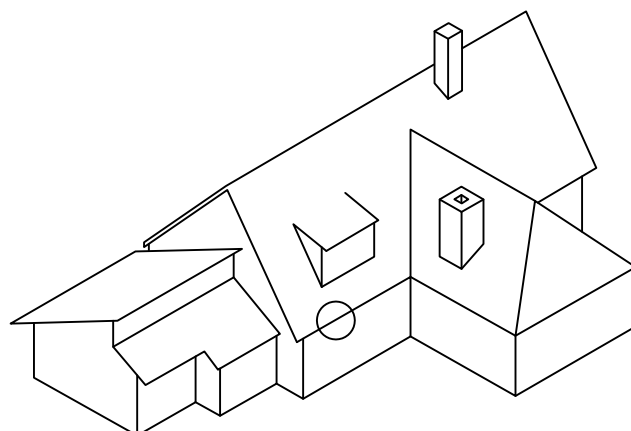
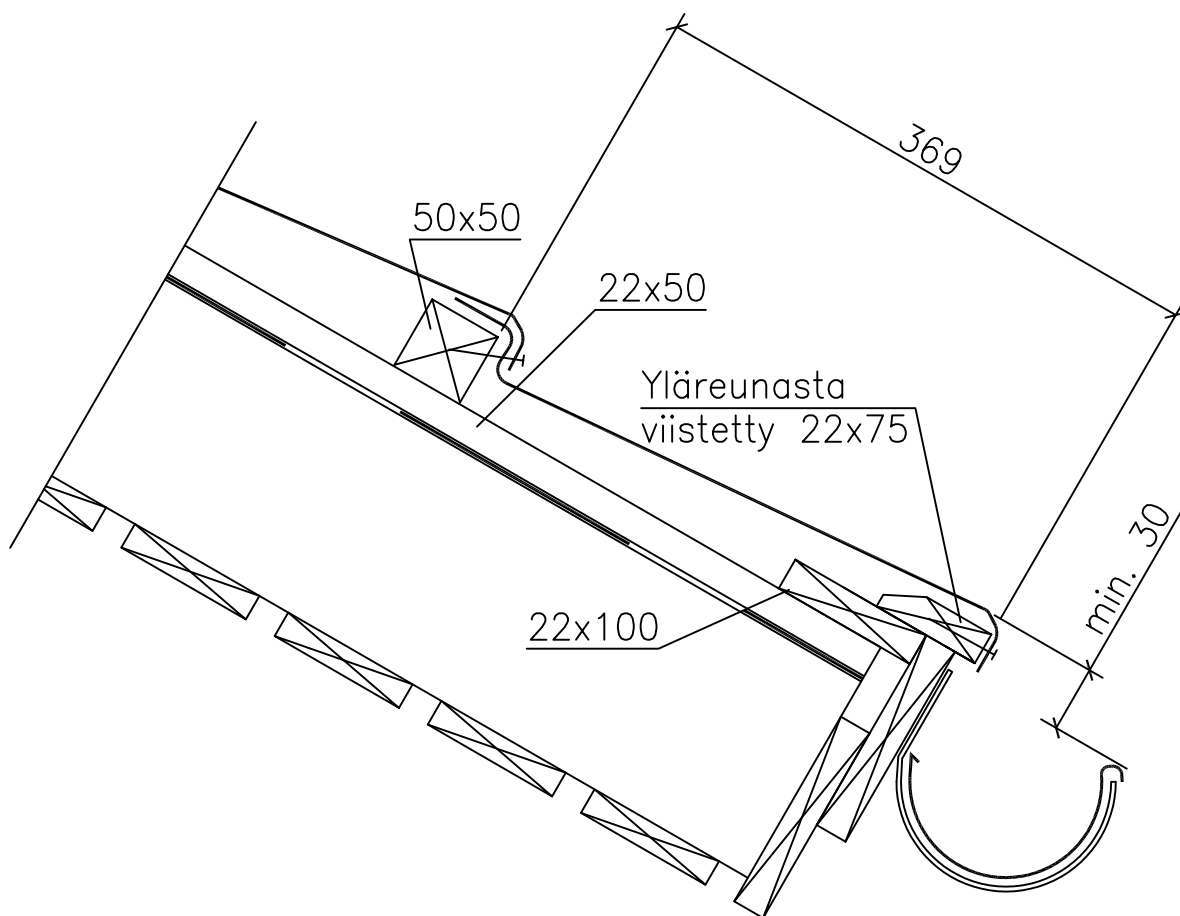
Decra®



Sivuräystäs, ilman räystäspeltiä

1:5

3041



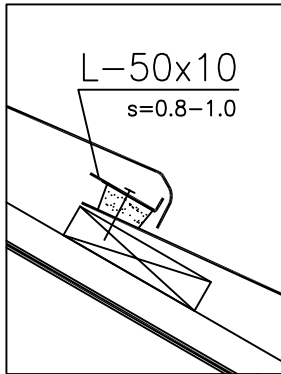
Decra®



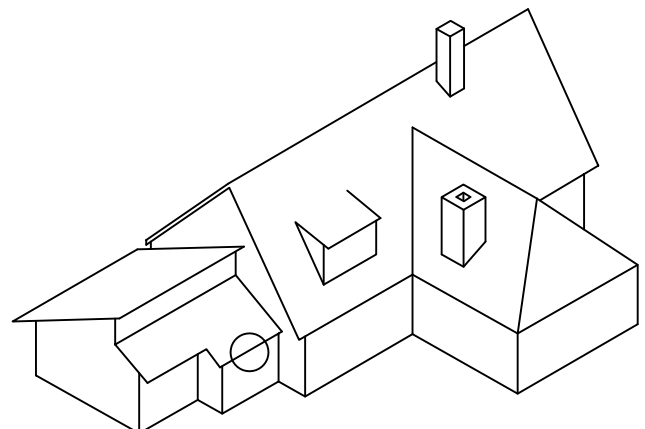
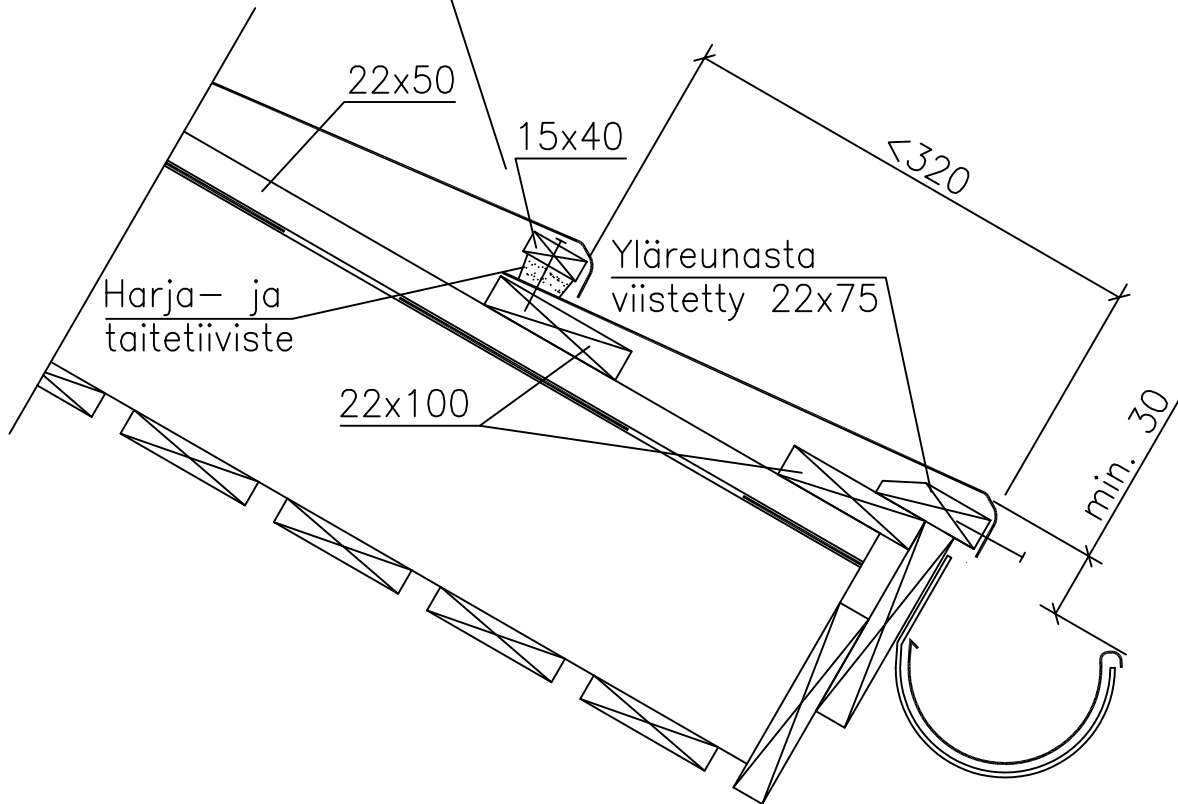
Sivuräystäs, ilman räystäspeltiä

1:5

3041a



vaihtoehto



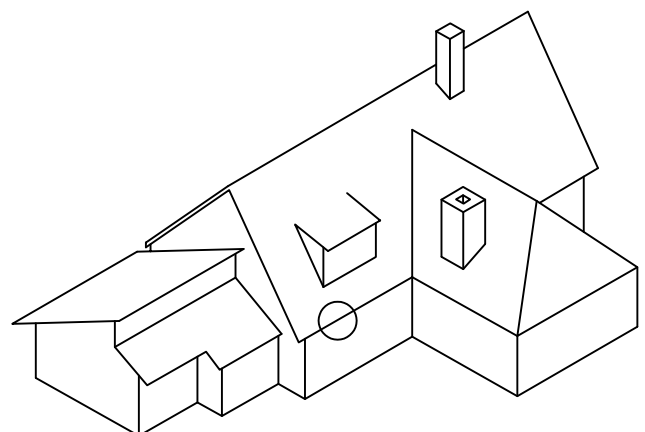
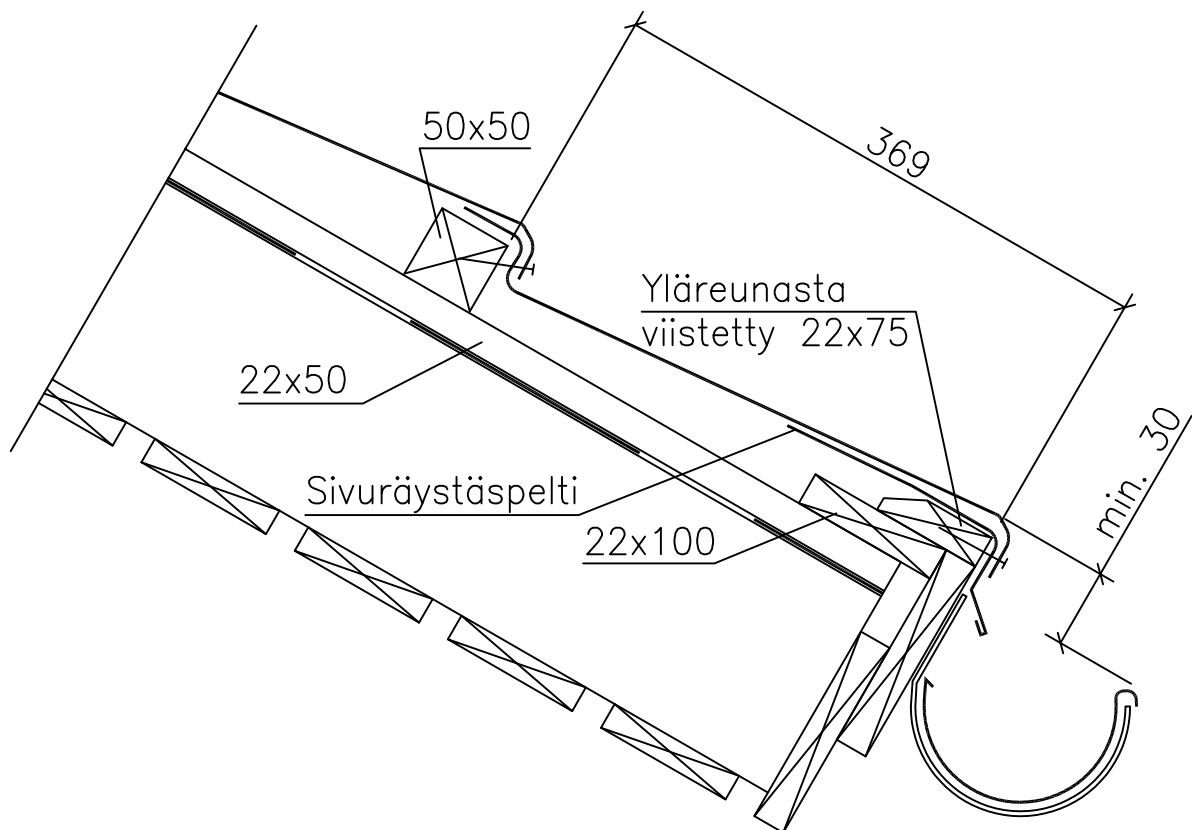
Decra®



Sivuräystäs, räystäspellillä

1:5

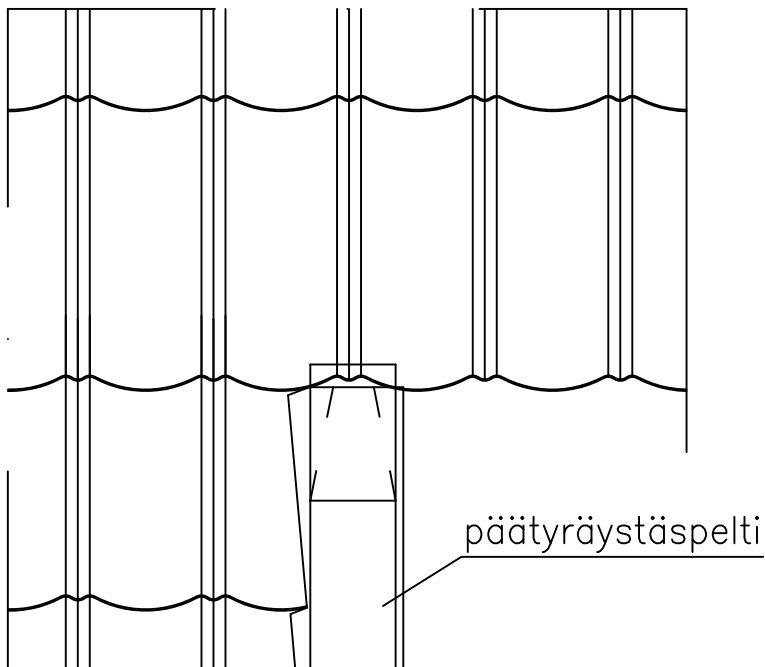
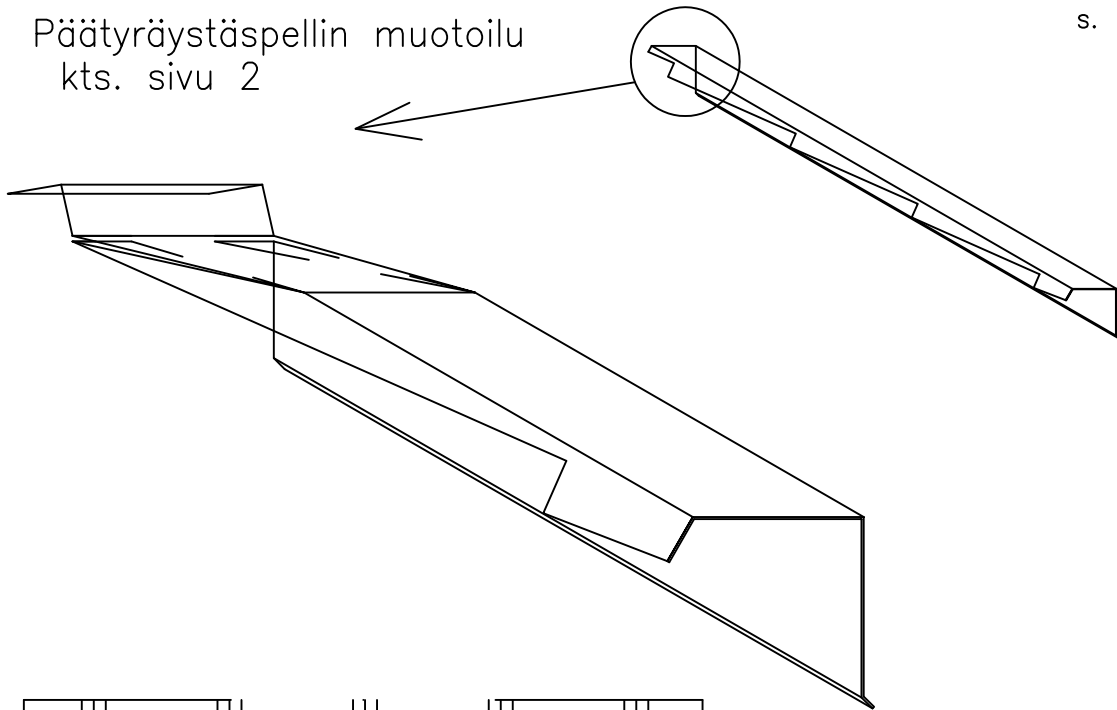
3042



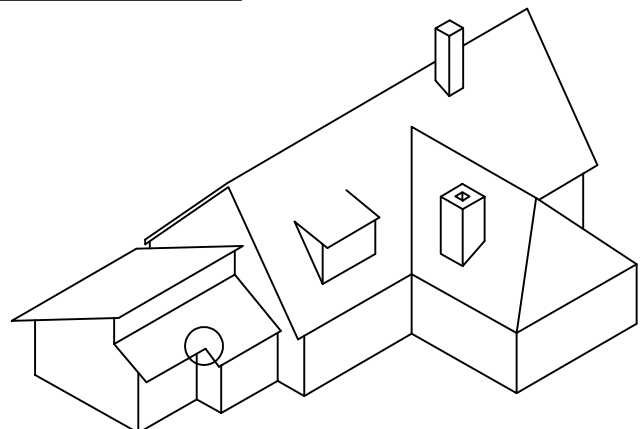
3046

s. 1/2

Päätyräystäspellin muotoilu
kts. sivu 2



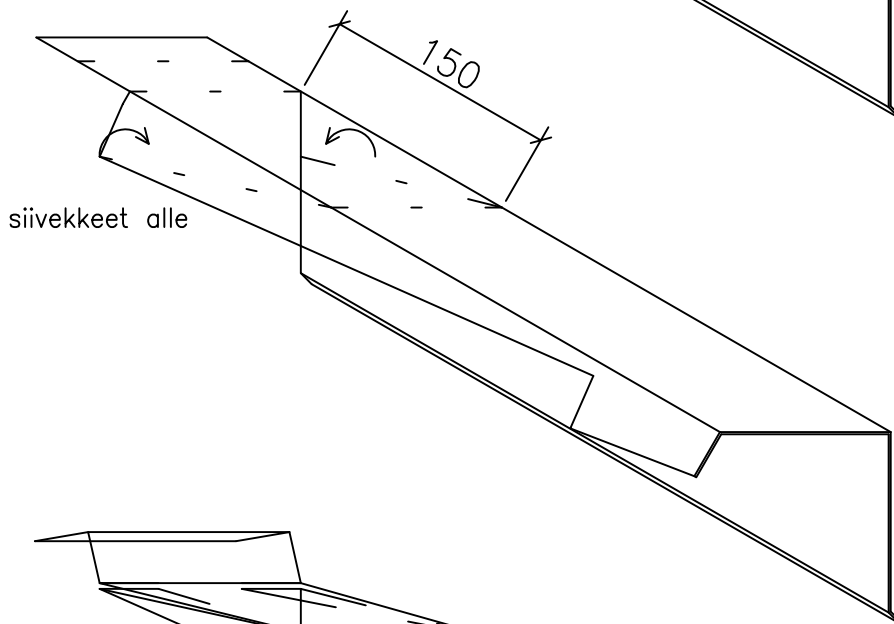
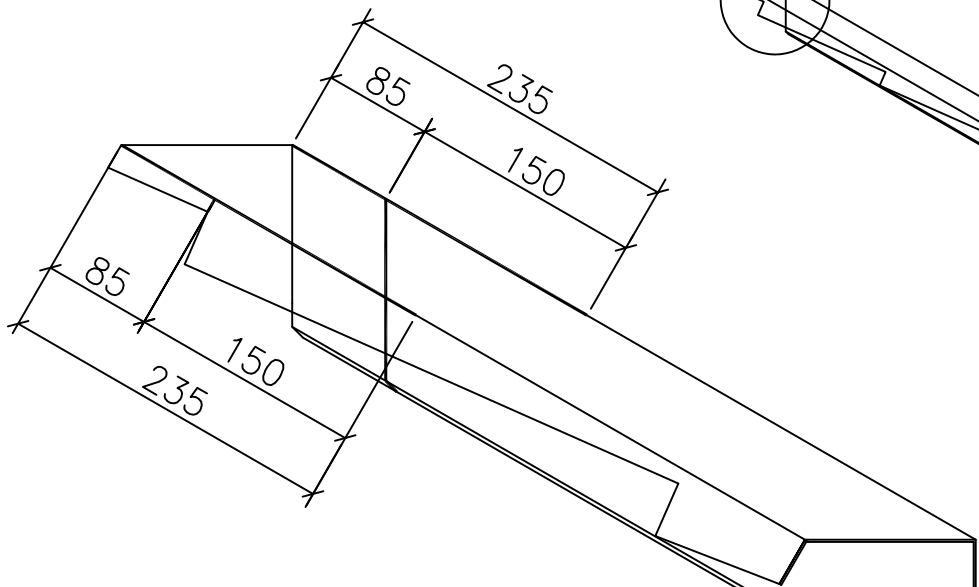
1:10 päältä



1:5

3046

s. 2/2



leikkauslinja

taivutuslinja

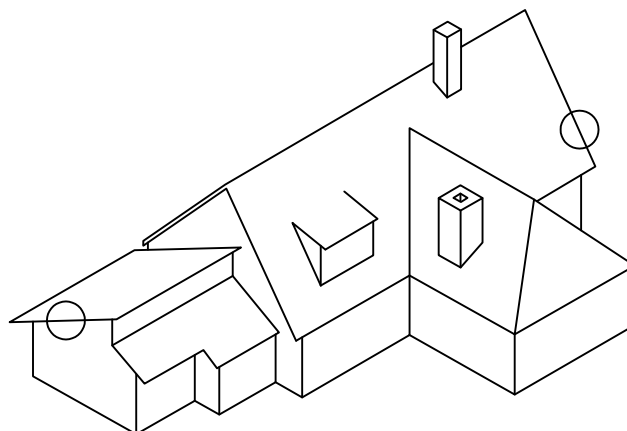
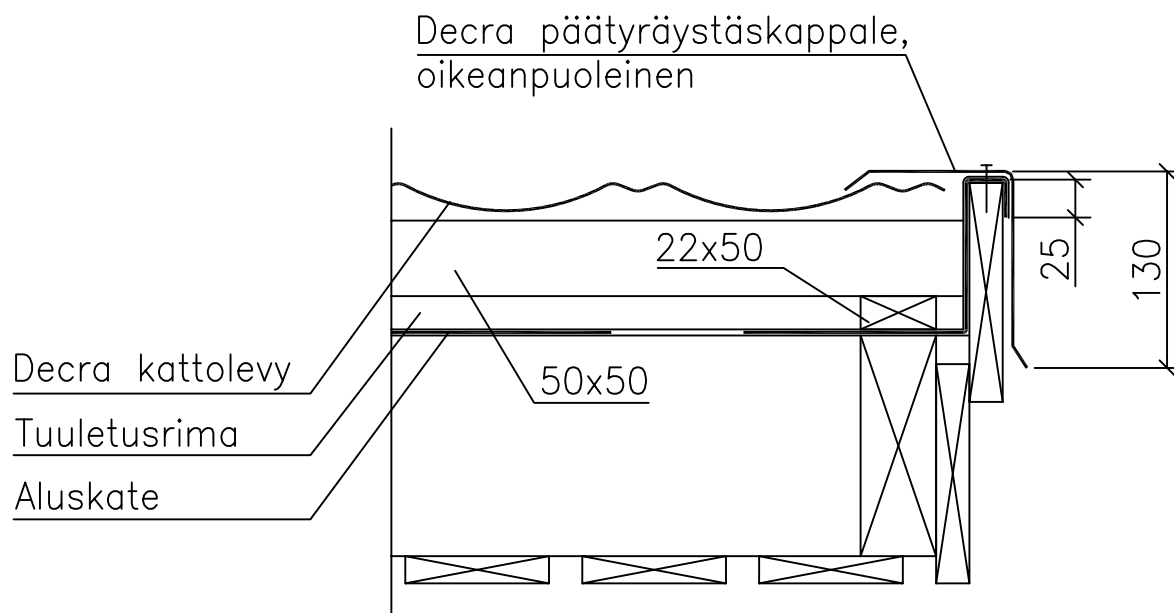
Decra®

Päätyräystäs



1:5

3051



Decra®



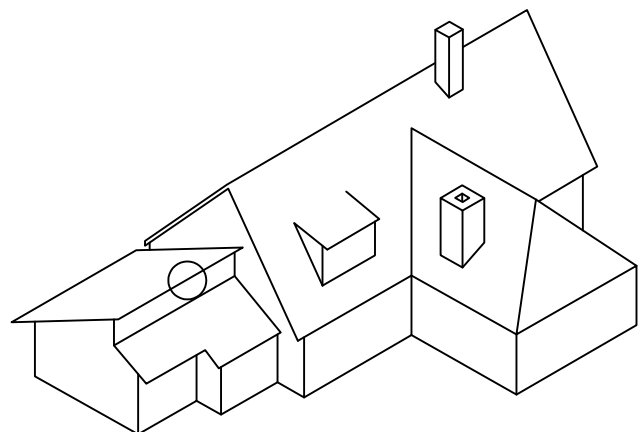
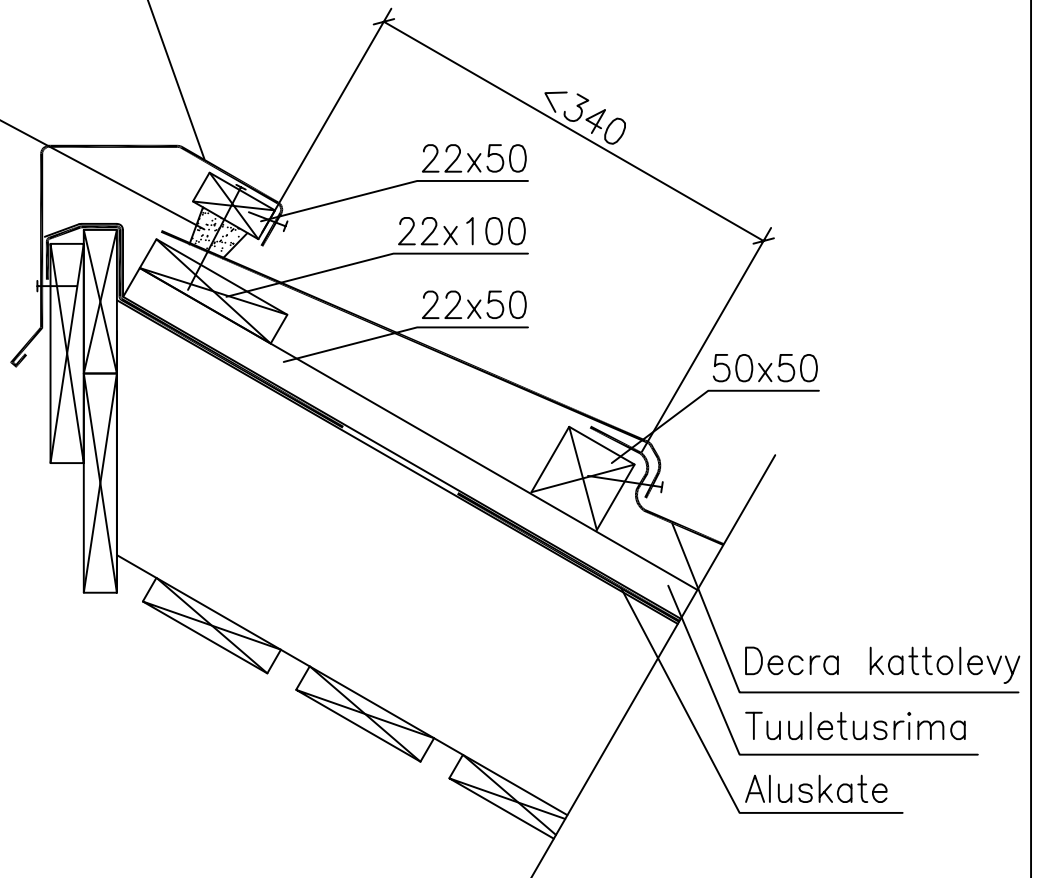
Pulpettikaton yläräystä

1:5

3055

Taivutetaan 180mm Decra harjakapleesta kohteen mukaan

Harja- ja taitetiiviste



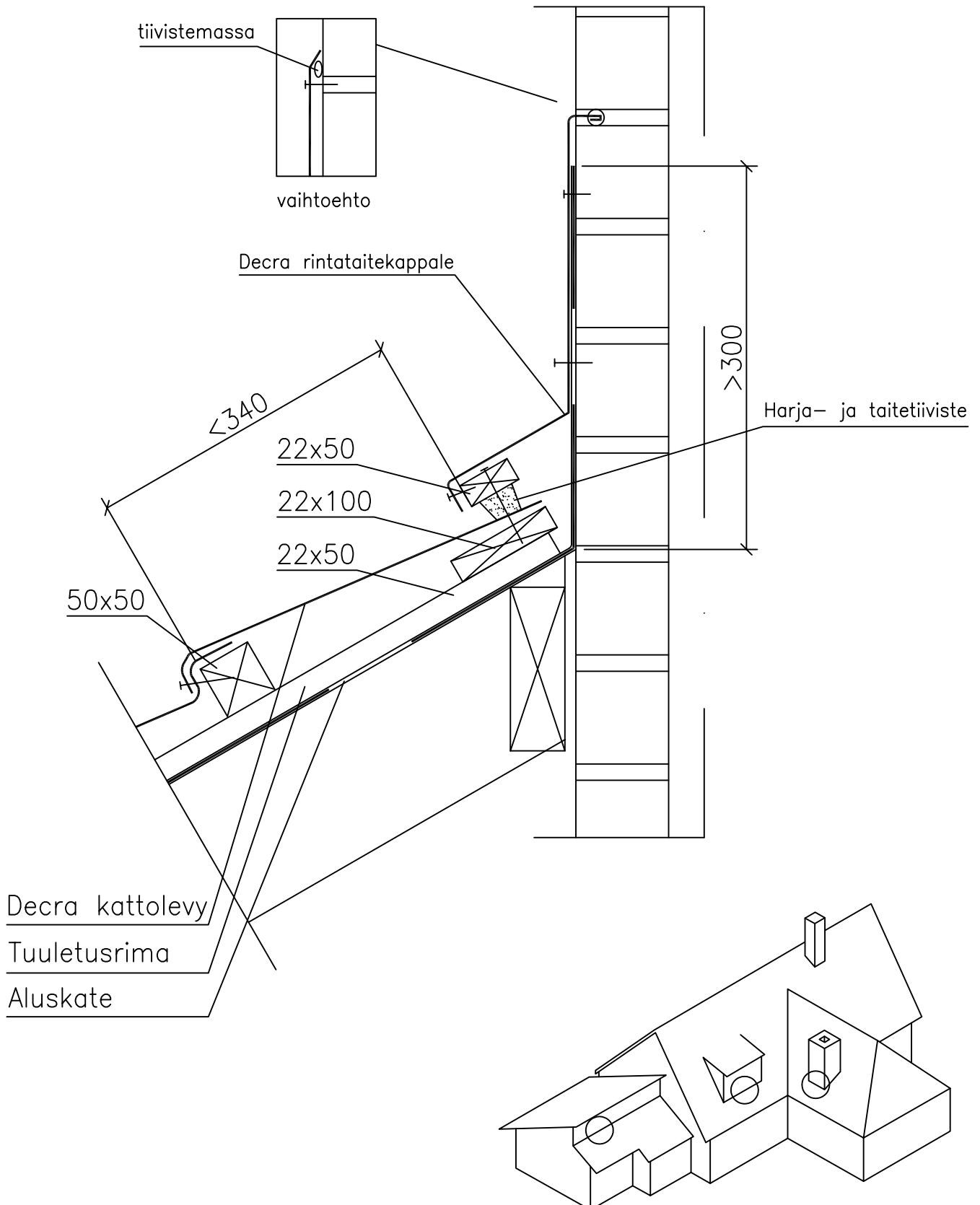
Decra®



Alapuolinen liittymä pystysuoraan pintaan

1:5

3061



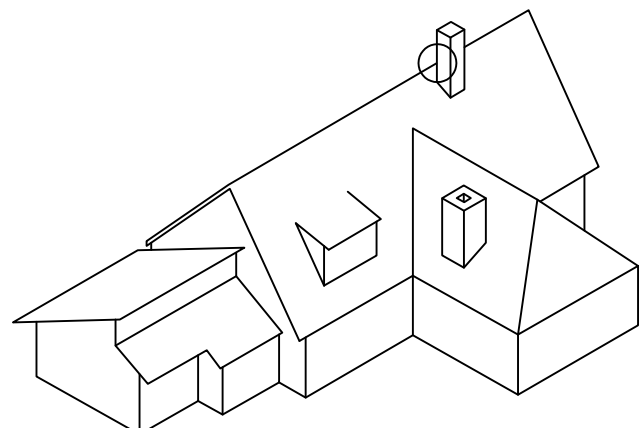
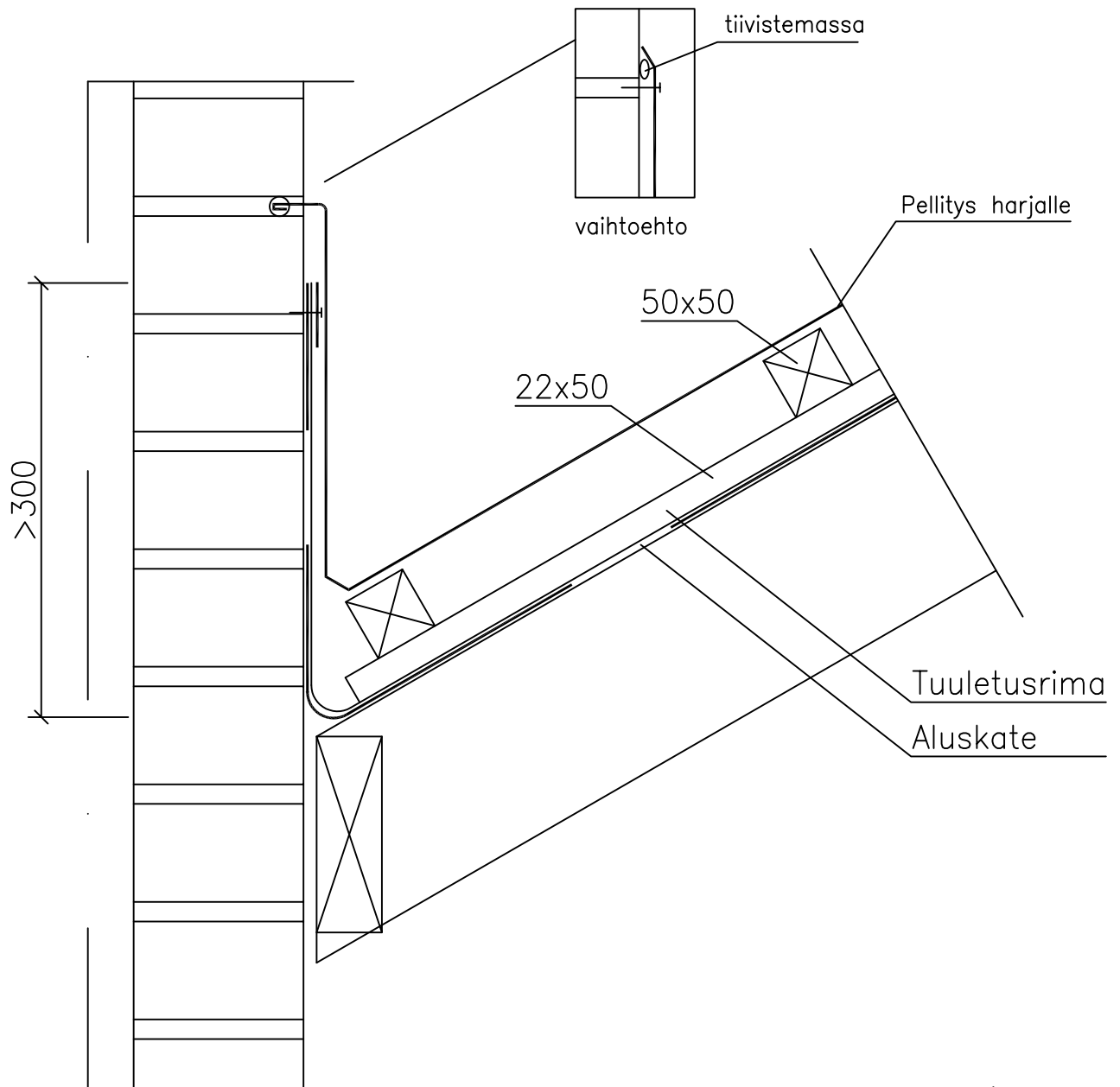
Decra®



Yläpuolinen liittymä pystysuoraan pintaan

1:5

3063



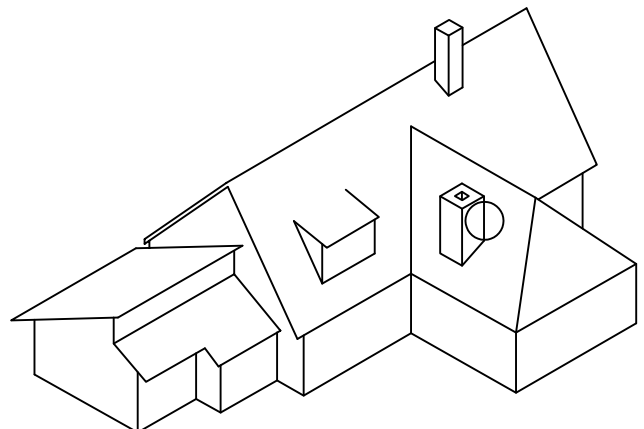
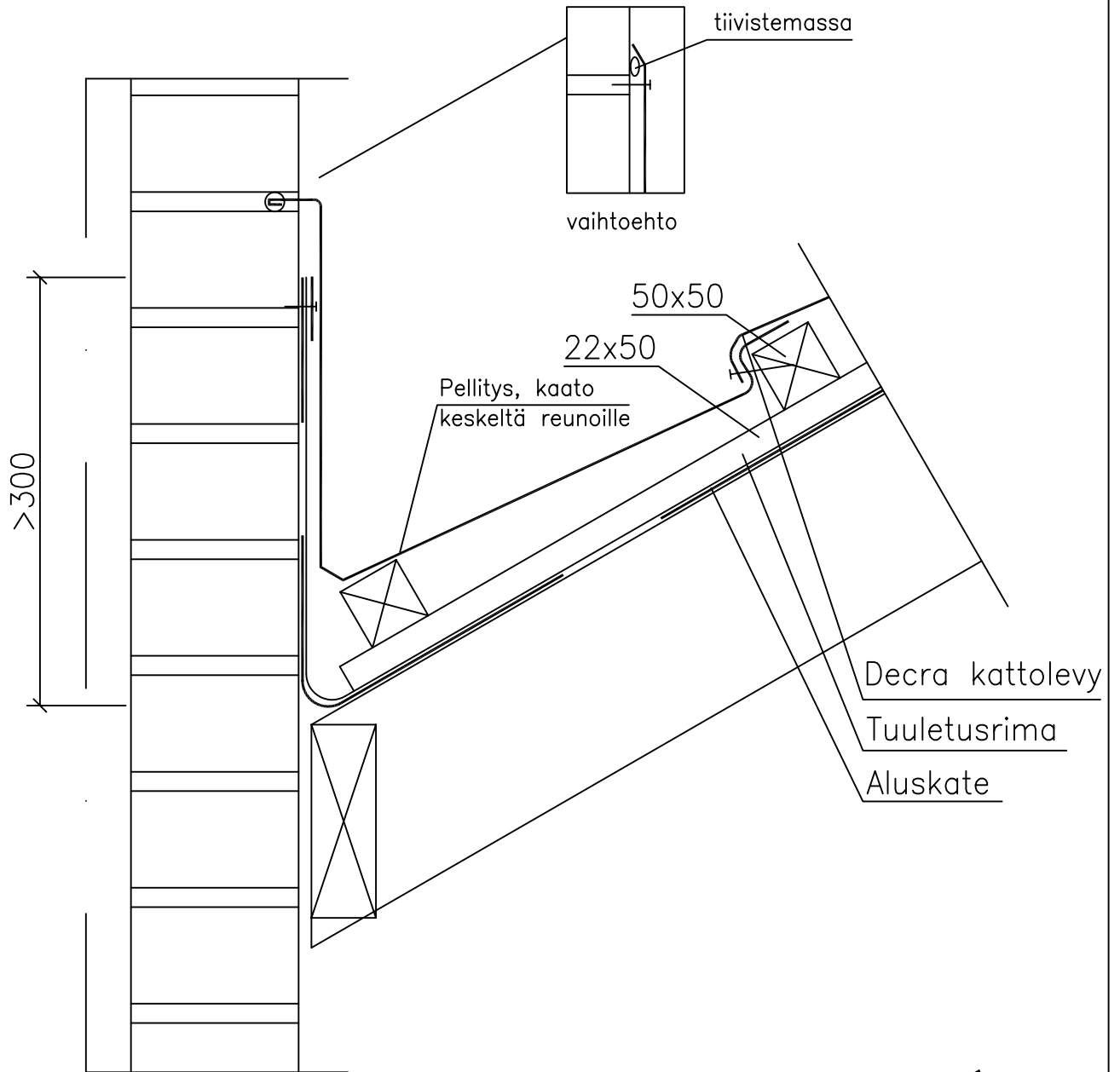
Decra®



Yläpuolinen liittymä pystysuoraan pintaa

3063a

1:5



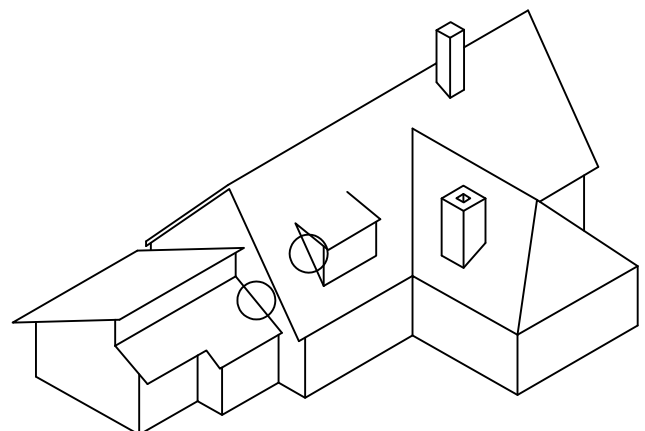
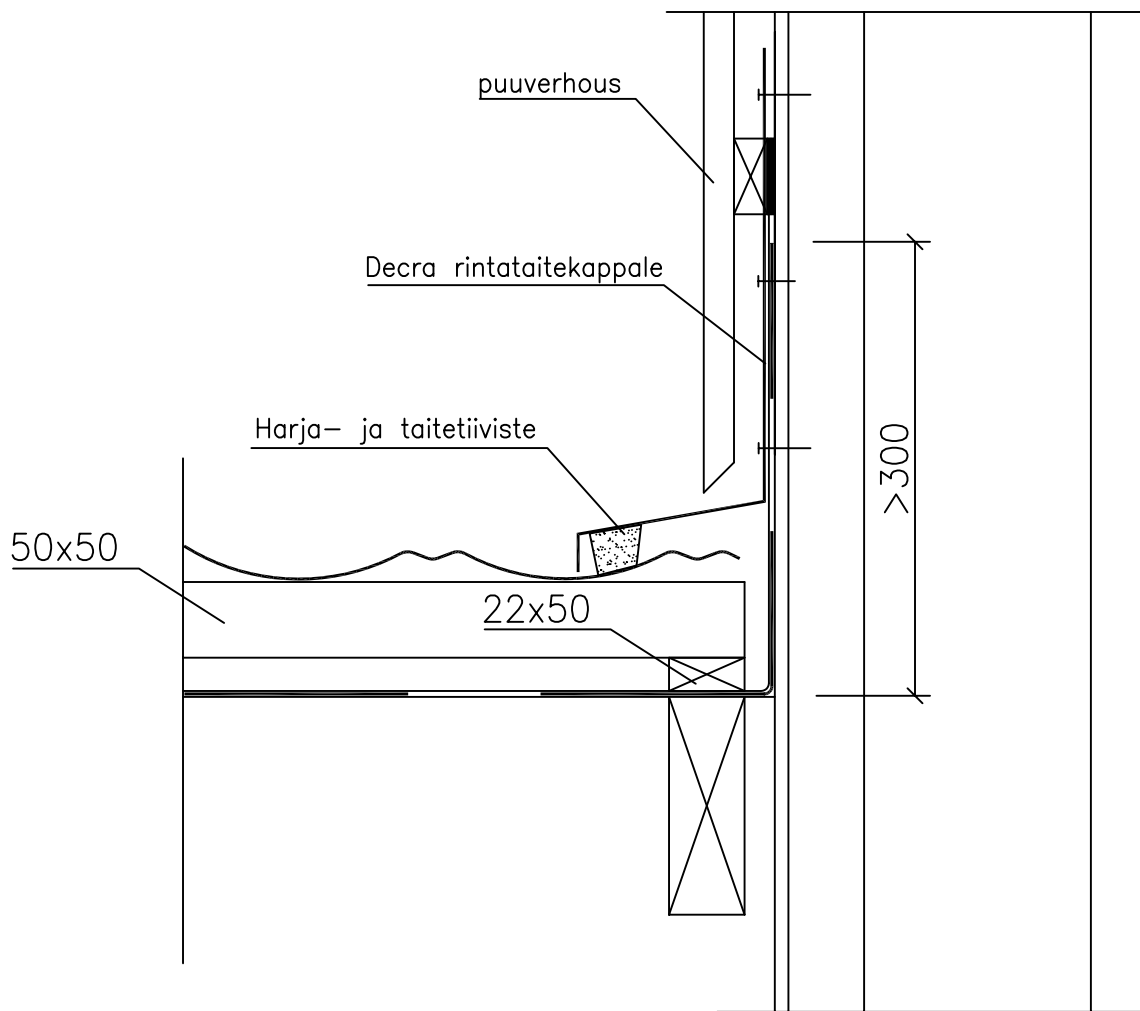
Decra®



Rintataite

1:5

3071



Decra®



Rintataite

1:5

3072

