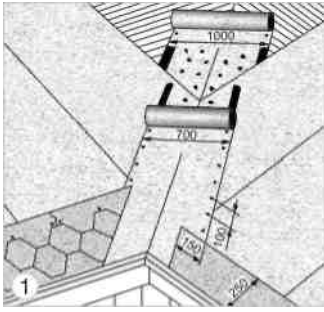




PLANO TAKPLATTOR

Monteringsanvisning februari 2006

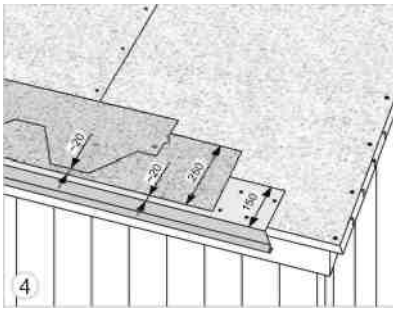
- Produktbeskrivning** Icopals Plano-täckningar är bitumentäckningar avsedda för hårda och jämna underlag. Plano-täckningarna lämpar sig både för nybyggen och för förnyad täckning av gamla filttak och tak med takplattor.
Takets minimilutning är 1:5 (11°), vilket innebär ett fall på 20 cm per meter.
- Förvaring** Takplattorna och materialet ska förvaras i skuggan, högst 12 paket ovanpå varandra. Vid varmt väder ska bitumenprodukter förvaras på en skuggig plats från vilken de förs till monteringsplatsen enligt behov. På så sätt lossnar skyddsplasten lättare från plattornas limytor.
- Monteringstemperatur** Minimitemperaturen för normal montering är +6°C. Takplattorna bör inte monteras när det regnar eller snöar.
- Krävande förhållanden och montering vintertid**
Underlagskonstruktion Under krävande förhållanden (t.ex. på blåsiga platser eller i kyla) ska plattornas och Combi nock- och takfotsskivornas fastsättning säkras genom att man värmer dem ovanifrån med en varmluftsblåsare. Samtidigt värmer man också böjningspunkterna. När man monterar takplattor vid en temperatur som är lägre än +6°C ska plattorna och materialet förvaras i ett varmt utrymme (20°C) 2-3 dygn innan monteringen. Plattorna förs från värmen till monteringsplatsen enligt behov. Underlaget ska vara snöfritt, isfritt, rent och torrt.
- Underlagskonstruktionen ska vara stabil och jämn och får inte svikta. Som underlagskonstruktion passar en spontad byggskiva som tål fukt och vattenånga och som är tillräckligt hård för att använda som spikunderlag. Underlagskonstruktionen får inte ha springor eller tandningar med vassa kanter. Som underlagskonstruktion lämpar sig också en råspontad bräda som är minst 21 mm tjock och högst 95 mm bred. Träets fuktighet får vara högst 20 % av torrvikten. I fogarna mellan torra underlagsbrädor ska man lämna 2-3 mm marginal. Brädorna ska sträcka sig över minst två stödmellanrum och skarvarna placeras vid takstolarna.
- När det gäller saneringsobjekt granskas underlaget och repareras vid behov. Veck eller liknande i filttaket skärs upp, limmas och spikas fast i underlaget. Droppkanten som vikts av det gamla filtmaterialiet skärs loss och avlägsnas tillsammans med spikarna. Om man avlägsnar gammal bitumentäckning ska man alltid använda Plano underlagsmembran. När man sanerar tak med trekantsribbor eller takplattor ska man också använda Plano underlagsmembran. De spikar som används vid montering av ny täckning ska vara minst 35 mm långa, så att de når ända ner till den nedre ytan av de bärande underlagsbrädorna.
- Underlagsmembran** När det gäller nybyggen använder man underlagsmembran under takplattorna. Vi rekommenderar Plano underlagsmembran.



Montering av underlagsmembran och det inre krönet

Monteringen av underlagsmembranet inleds vid det inre krönet. Underlagsmembranen monteras vid foten av innerkrönet i krönets riktning. De underlagsmembranrensor som kommer från kanterna monteras ändå fram till det inre krönets botten och skärs i krönets riktning.

Plano underlagsmembran kan monteras vertikalt eller horisontellt. Underlagsmembranet riktas in i takfotens riktning och spikas fast i underlaget med några spikar. Skyddplasten i membranets nedre kant avlägsnas och membranet spikas fast i underlaget med 200 mm mellanrum mellan spikarna. Skyddplasten i membranets övre kant avlägsnas och membranet spikas fast i underlaget med några spikar. Nästa underlagsmembran ska överlappa det föregående med 100 mm,

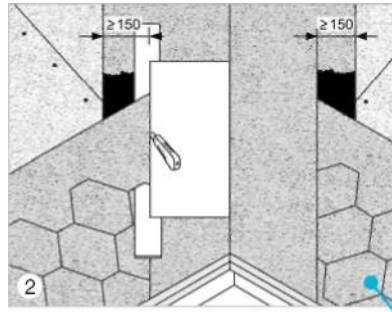
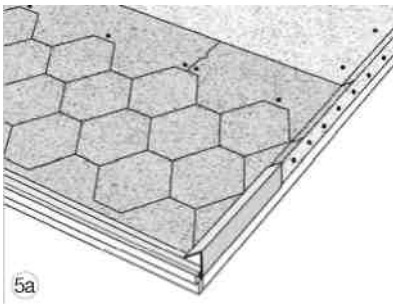


Sido- eller nedre takfot

Vi rekommenderar användning av Icopal sidotakfotsplåt för takfötterna, eftersom plåten skyddar takfotsbräderna och ger taket ett finslipat utseende. Minimbreddens för takfotsplåtens fläns är 150 mm. Takfotsplåten monteras ovanpå underlagsmembranet och spikas fast "sicksack" i underlaget med 100 mm mellanrum mellan spikarna. Takfotsplåten ska överlappa ca 15 mm vid skarvarna.

Ändtakfot

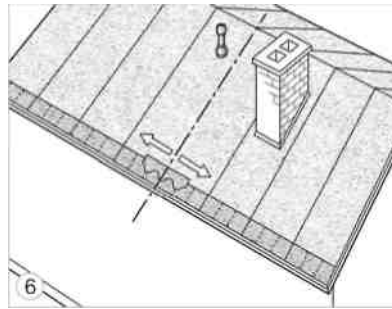
På ändtakfoten fästs takfotsplåten på samma sätt som för sidotakfoten. Man kan också fästa en formad ändtakfotslist i ändtakfoten (bild 5a och 5b).



skyddplasten på undersidan avlägsnas och membranets ände spikas fast i underlaget med 200 mm mellanrum mellan spikarna. Skarvfogarna överlappas med 150 mm. Om taket endast är täckt med underlagsmembran över vintern ska fastsättningen säkras genom att man spikar fast membranets mitt i underlaget med 200 mm mellanrum mellan spikarna, samt ökar antalet spikar i sidofogarna så att mellanrummet mellan spikarna är 100 mm.

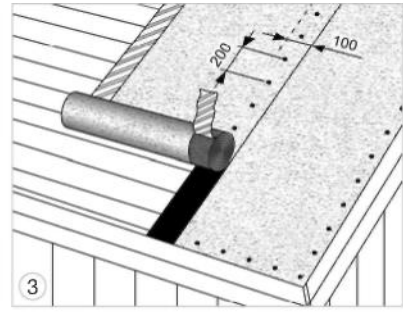
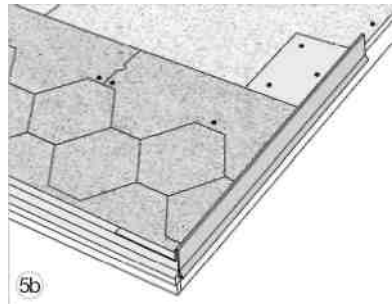
Man kan också använda Icopal K-EL eller Icopal Fel'X Multi som underlagsmembran, eller Polar underlagsmembran för särskilt krävande objekt.

Som ytmembran på det inre krönet monteras Icopal PintaUltra i samma färg som takplattorna. Membranet

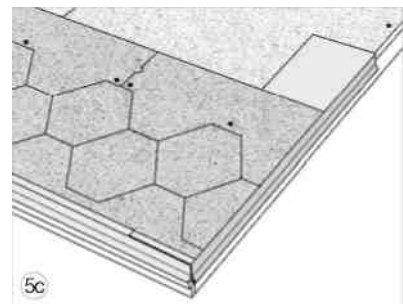
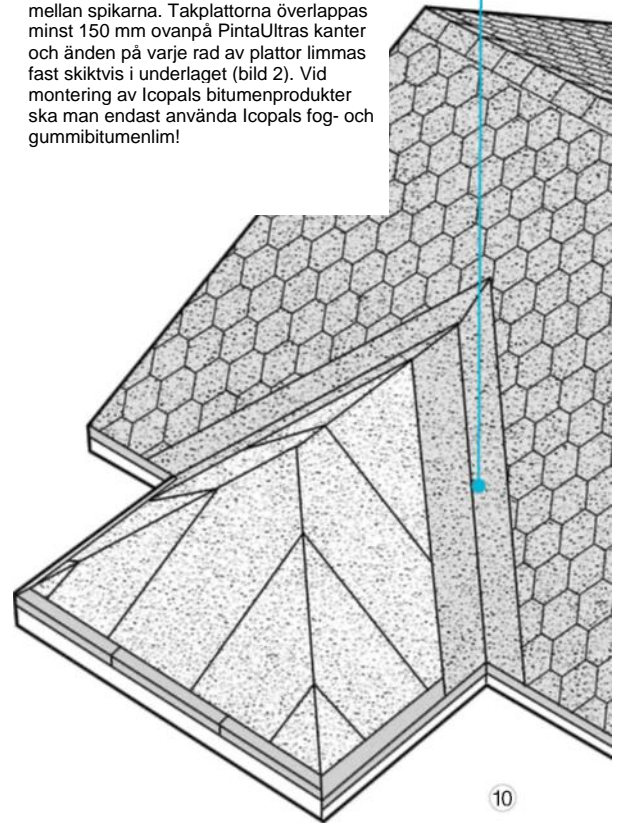


För att underlätta överlappningen skärs en hörnbit (högst 10 mm) ut med en plåtsax i den del som vikts inåt i droppkantens nedre hörn. På sidotakfoten monteras Combi takfotsskivor. Monteringen av takfotsskivorna inleds från takets mittlinje. Takfotsskivans skyddplast avlägsnas, skivan placeras i linje med takfoten och trycks fast tätt mot underlaget.

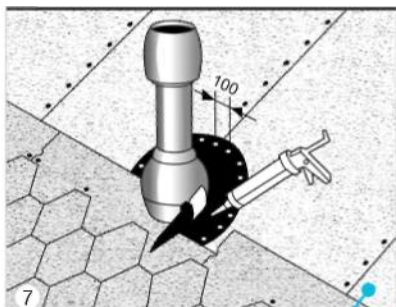
De skurna takplattornas ändrar limmas fast i underlaget till en bredd av 100 mm.



monteras i det inre krönets botten och fästs med hjälp av limpunkter på membranets undersida (bild 1). PintaUltra fästs med spikar i kanterna, med 100 mm mellanrum mellan spikarna. Takplattorna överlappas minst 150 mm ovanpå PintaUltras kanter och änden på varje rad av plattor limmas fast skiktvis i underlaget (bild 2). Vid montering av Icopals bitumenprodukter ska man endast använda Icopals fog- och gummibitumenlim!

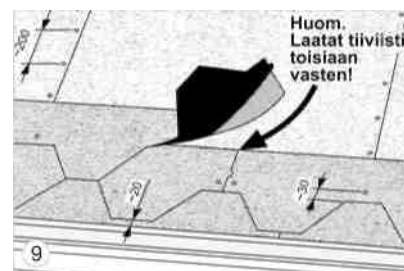


Genomföringstätning och **undertrycksfläkt**
 Antennernas och genomföringsrörens fästen tätas med Icopal genomföringstätning. För att effektivisera ventilationen i den övre delen av taket kan man installera Icopals undertrycksfläktar mellan takstolarna, nära krönet.
 Genomföringstätningarna och undertrycksfläktens fläns limmas fast i underlagsmembranet.
 Undertrycksfläktens fläns spikas fast i underlaget med 100 mm mellanrum mellan spikarna. De takplattor som hamnar ovanpå flänsen skärs ut och limmas fast i flänsen rad för rad med Icopals gummibitumenlim. Genomföringstätningen spänns fast runt röret med en fästoring. När man installerar ovanpå gammal bitumentäckning säkras limningen genom att man behandlar flänsens underlag med Icopal bitumenlösning (BIL 20/85).



Montering av takplattor

Blanda plattor från flera olika paket med varandra innan monteringen för att undvika eventuella små nyanskillnader. Avlägsna skyddsplasten från takplattan före monteringen (bild 8). Den första raden av takplattor monteras så att plattornas ändrar är ca 20 mm från sidotakfotens kanter och sidotakfotsplattornas skarvar hamnar under plattornas klaffar. **Varje takplatta spikas fast i underlaget cirka 30 mm ovanför skåror samt i plattans ändrar (fyra spikar/platta).** Vid en lutning på 1:1 eller brantare eller på blåsiga platser (t.ex. i skårgården) säkras fästningen med en spik i plattans övre hörn (totalt 6 spikar / platta).

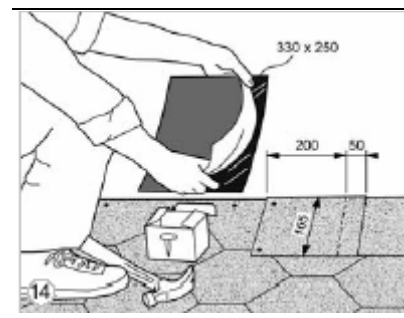
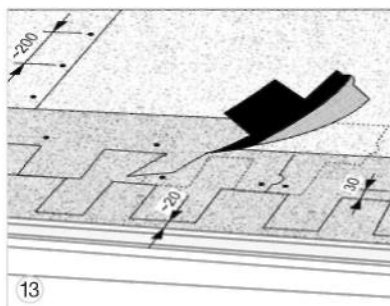
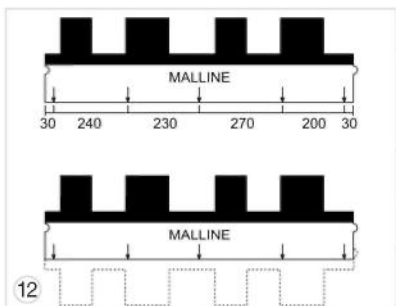
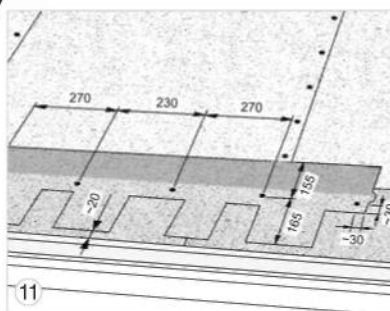
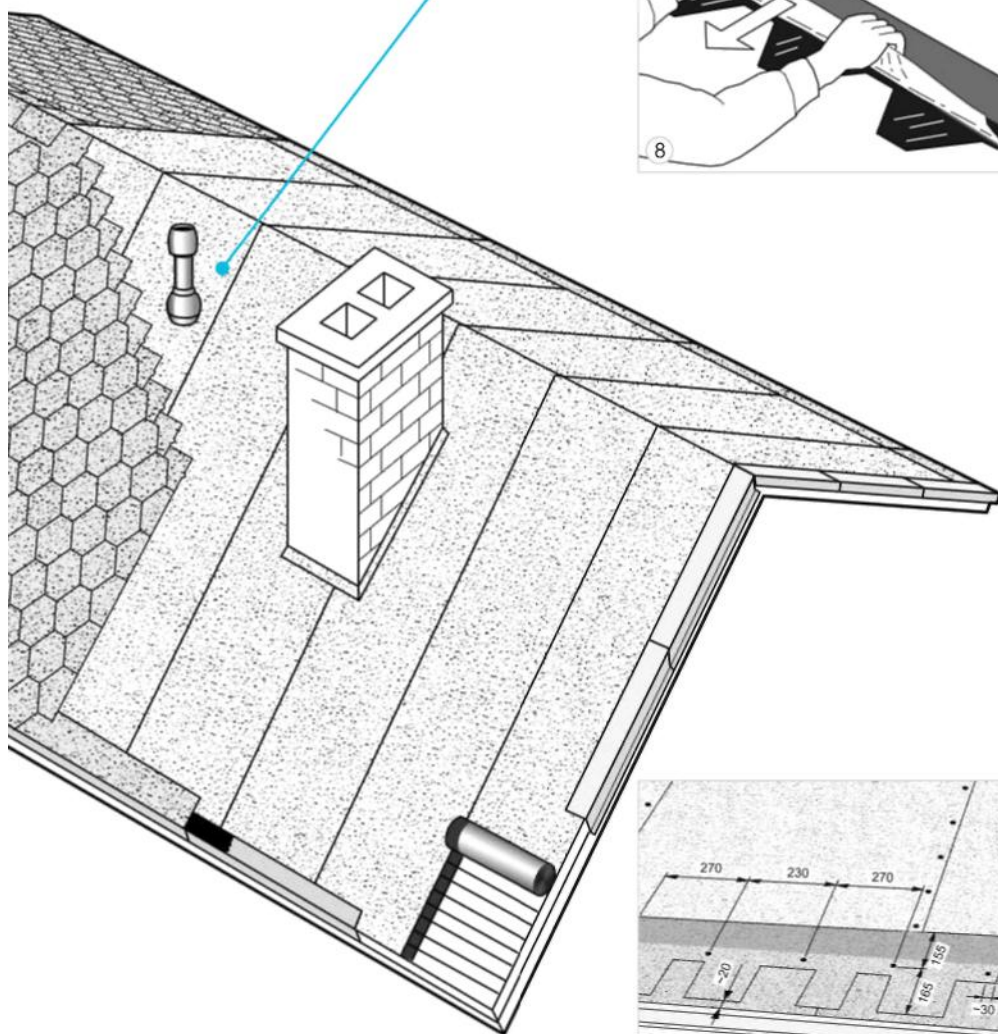


Följande rad av takplattor monteras så att plattornas spetsar placeras i höjd med skåror i föregående rads plattor, och täcker spikarna. Plattorna trycks fast tätt mot varandra.

Obs! Plano Claro har en annorlunda fördelning av spikar (5 spikar/platta, bild 11). För att underlätta monteringen görs en modell (bild 12). Botten av en Claro-platta vänds uppåt så att flikarna är riktade mot krönet. Spikpunkterna mäts och märks ut i plattans sandyta t.ex. med en tuschpenna från den vänstra kanten i följande ordning: 30 mm + 240 mm + 230 mm + 270 mm + 200 mm. Den första Claro-raden monteras på plats. Kanterna på den upp och nedvända modellen och själva takplattan riktas in mot varandra. Plattan spikas fast enligt märkningen (bild 12). Arbetet fortsätter med användning av samma modell. Följande rad placeras så att den nedre radens vertikala skarv hamnar under mittpunkten på den övre radens breda flik (bild 13).

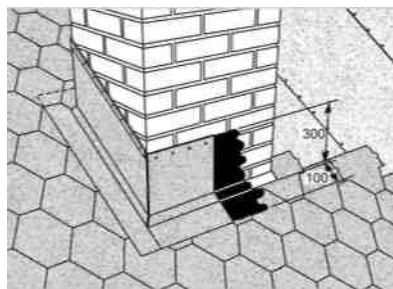
Taknocken och valmtakens yttre takkrön

På taknocken och på valmtakens yttre takkrön används fastlimmade Combi-nockskivor. På taknocken lägger man rader av plattor så långt att spikarna i den sista raden täcks med minst 30 mm av nockskivan. På valmtakens yttre takkrön skärs raderna av plattor i stumfogen och plattornas ändrar spikas fast i det yttre krönets båda sidor med 100 mm mellan spikarna. Combi-skivorna viks i veckpunkterna och nockskivorna (3 st.) lösgörs från varandra. Skyddsfilm avlägsnas från nockskivans undersida och skivan viks över nocken/det yttre takkrönet så att den sträcker sig 165 mm på båda sidorna och spikas fast med fyra spikar. Följande nockskiva överlappar den föregående med 50 mm på ett sådant sätt att den föregående skivans spikar täcks. Den sista nockskivan säkras med Icopal foglim eller gummibitumenlim.

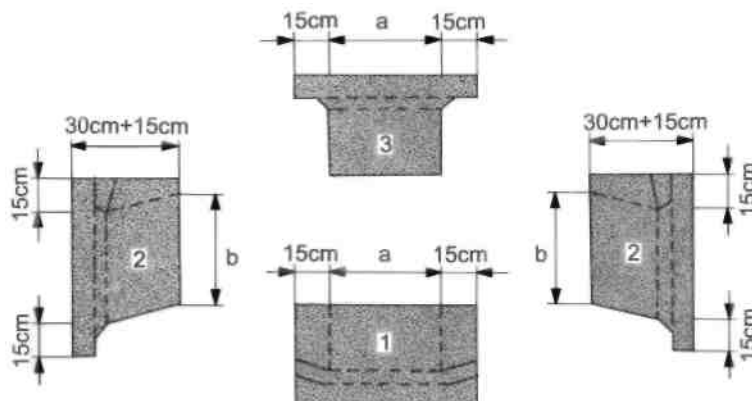
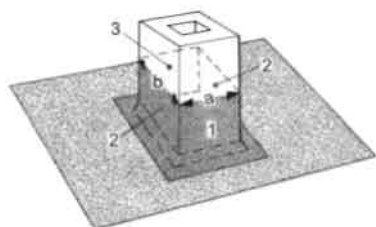


Genomföringar och förhöjningar

Takplattorna slutar vid den övre kanten av de trekantsribbor som finns vid genomföringarnas fästen. Plattorna spikas fast i rader vid trekantsribbans vinkel så att spikhuvudena göms under följande platta. För förhöjningarna används PintaUltra i samma färg som plattorna. Förhöjningen sträcker sig från takytan till minst 300 mm höjd. Förhöjningsbitarna överlappar kanten med minst 100 mm. Förhöjningsremsan vid genomföringens (t.ex. skorstenens) fäste monteras så att den hamnar under raden med takplattor. Takplattorna säkras med Icopal foglim. Förhöjningsremsorna limmas fast i skorstenen och underlaget med Icopal gummibitumenlim. Fastsättningen säkras med mekanisk fastsättning i övre kanten, t.ex. genom att spika fast remsorna i skorstenens fog. Förhöjningarna skyddas med plastöverdragen skyddsplåt (bilden) eller en plåtlist.



Dimensionering av skorstensfotens förhöjningsbitar:



Plano-täckning

| Det här behöver du | Åtgång |
|---|---|
| Takplatta (3 m ² /paket) | takets area +10 % |
| Plano underlagsmembran (10 m ² /rulle) | takets area +15 % |
| Ändtakfotsplåt (2 m/st.) | |
| Sidotakfotsplåt (2 m/st.) | |
| Combi nock-/takfotsskiva (10 m taknock, 16 m takfot /paket) | nockarnas och sidotakfötternas totala längd |
| Ventilerande nockstycke (1,22 m/st.) | nockarnas totala längd |
| PintaUltra (10x0,7 m) | geringens totala längd + rökgångarnas genomföringar |
| Genomföringståtningar | enligt genomföringarnas antal |
| Undertrycksfläkt | enligt behov |
| *Filtspik med brett huvud (25...35 mm) | 1 kg/10m ² |
| Foglim | takfot: 0,1 l/m + gering: 0,4 l/m + rökgångar 3 l/rökgång |

Serviceanvisningar

- taket kontrolleras åtminstone på våren och hösten
- från taket avlägsnas skräp, grenar och löv t.ex. med en borste
- skräp och föremål med vassa kanter plockas bort för hand
- undvik användning av vassa föremål när du avlägsnar skräp och t.ex. moss
- försäkra dig om att vattnet kan rinna bort utan hinder
- snö avlägsnas från taket om den riskerar att falla ner och orsaka fara eller om snön belastar konstruktionen
- när man avlägsnar snö ska man lämna kvar ett tunt snölager som skyddar taket
- genomföringar, plåtdelar m.m. granskas och repareras
- eventuella hål och sprickor repareras

ÅTERFÖRSÄLJNING: JÄRNAFFÄRER OCH AFFÄRER FÖR BYGGNADSMATERIAL I HELA LANDET

Icopal Ab

Västra industrigatan 10 02920

Esbo

Tel. 020 743 6200 Fax

020 743 6299

www.icopal.fi

info.fi@icopal.com

