

Fastlock® Canopy Wood 2.0

Puurunkoisen ovikatoksen asennusohje

5/2008

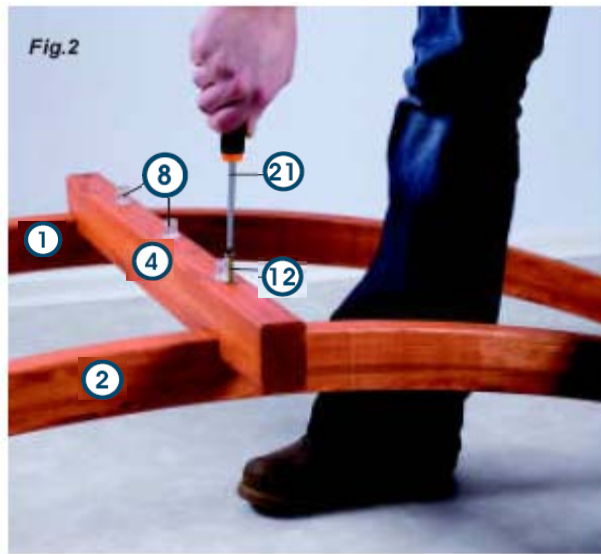
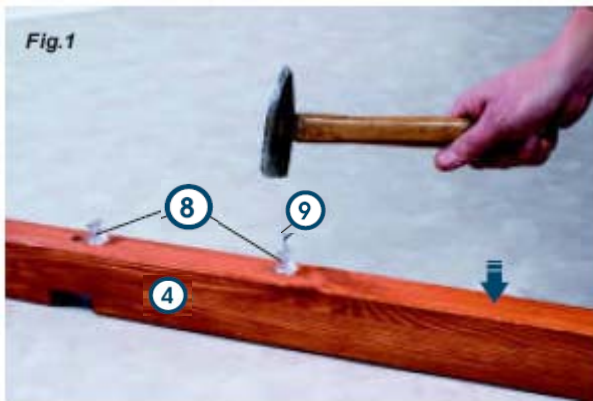


Puurakenteisen Canopy-ovikatoksen asennuksessa tarvittavat työkalut.

Ruuviväännin, vasara, pora, Ø 10 mm ja Ø 12 poranterät, vesivaaka, 13 mm kiintoavain, TORX-avain (sisältyy toimitukseen). Pultit kiinnitetään riittävään tiukkuuteen mutta kuitenkin rakenteita vahingoittamatta.

1. Ruoteiden (4) valmistelutyöt

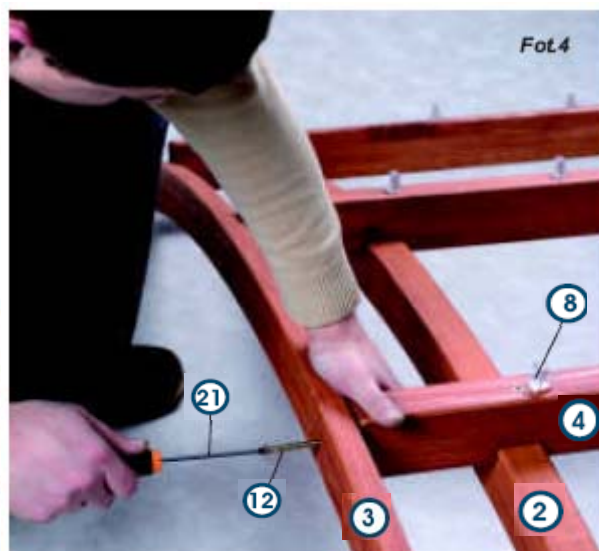
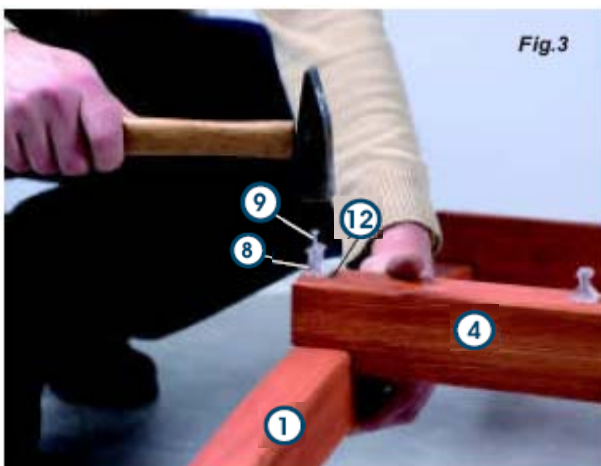
Asenna 3 muovikiinnikettä (8) nauloilla (9) ruoteeseen (4). Huom. Älä kiinnitä neljättä muovikiinnikettä vielä ruoteen päähän. Viimeinen muovikiinnike asennetaan vasta myöhemmässä vaiheessa. Asenna kiinnikkeet myös muihin ruoteisiin (kuva 1)



2. Katosrakenteiden asentaminen

a) Kiinnitä ruoteet (4) TORX M8x90-ruuveilla (12) seinäpuoleiseen kaaripalkkiin (1) ja keskimmäiseen kaaripalkkiin (2) (kuva 2). Kiinnitä keskiruode TORX M8x70-ruuvilla (13) seinäpuoleiseen kaaripalkkiin.

b) Kun olet asentanut ruoteet (4) seinäpuoleiseen kaaripalkkiin (1), asenna muovikiinnike (8) ruoteeseen merkittyyn kohtaan naulalla (9) (kuva 3).

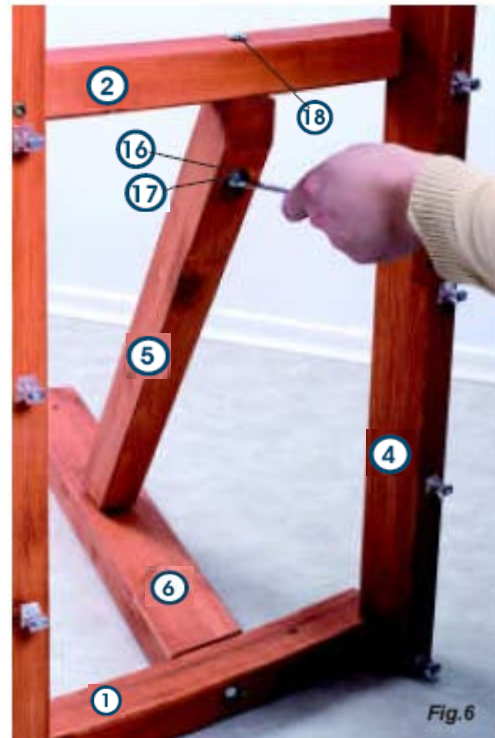
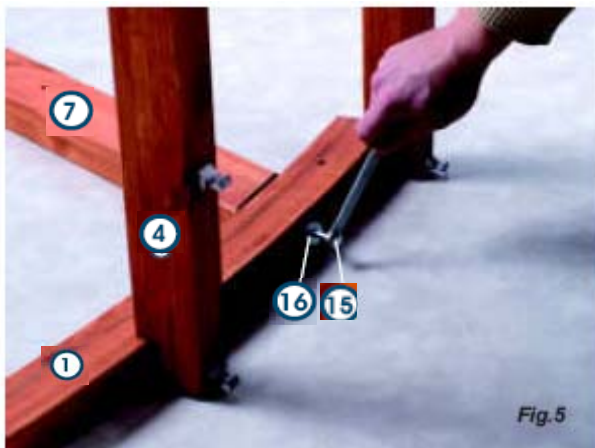


3. Ulomman kaaripalkin (3) asentaminen

Kiinnitä ulomman kaaripalkki (3) TORX M8x90-ruuvilla ruoteeseen (4) (kuva 4)

4. Pystytukien (6) ja (7) asentaminen

Asenna pystytuet (6) ja (7) M8x120-pultilla (15) ja aluslaatoilla (16) seinäpuoleiseen kaaripalkkiin (1) (kuva 5).



5. Vinotukien (5) asentaminen

Asenna vinotuet M8x120-pulteilla (18), aluslaatoilla (16) ja kupumutterilla (17) keskimmaiseen kaaripalkkiin (2). (kuva 6)



6. Sivukiinnikkeen (10) asentaminen

Kiinnitä kiinnike (10) kahdella naulalla (11) ulomman kaaripalkin (3) ja ruoteen (4) liitoskohtaan kuvan 7 mukaisesti. Kiinnitä loput 4 kiinnikettä muihin ruoteisiin.

7. Fastlock-katelevyjien asentaminen runkorakenteisiin

a) Aseta ensimmäinen levy (22) ruoteille, kohdistu suurempi putkisauma sivukiinnikkeen alapuolelle ja pienempi putkisauma muovikiinnikkeisiin (8).

Jokaiseen ruoteeseen kiinnitettävät levyt muodostavat kaarevan katoksen (kuva 8)



b) Kun ensimmäinen katelevy on paikallaan, taita sivukiinnikkeet 90° kulmaan (kuva 9).

c) Liitä toisen levyn (22) suurempi putkisauma ensimmäiseen levyyn ja pienempi putkisauma muovikiinnikkeeseen (kuva 10)

d) Asenna kolmas ja neljäs levy samalla tavalla kuin kohdassa c) (kuva 11)



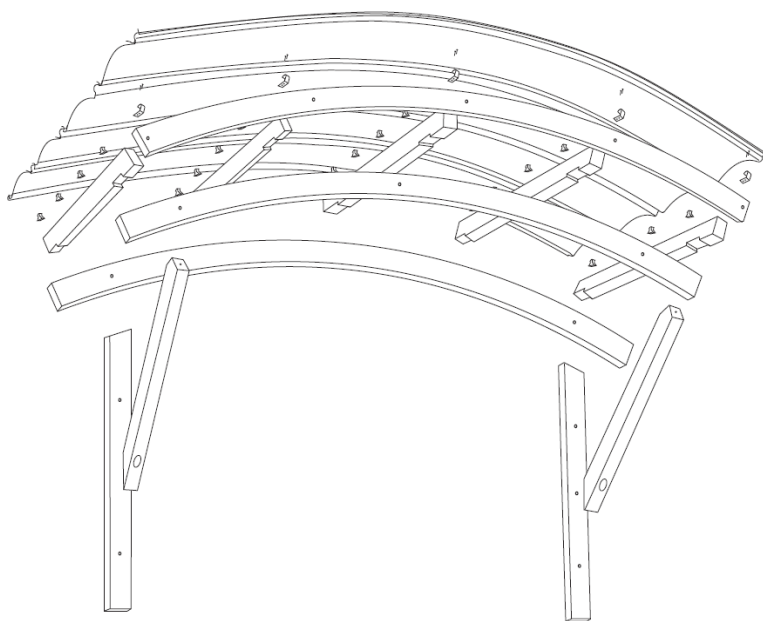
8. Ovikatoksen kiinnittäminen seinään

Katos nostetaan sijoituspaikalleen seinälle, pidetään tiukasti paikallaan ja kiinnitysruuvien paikat merkitään seinään.

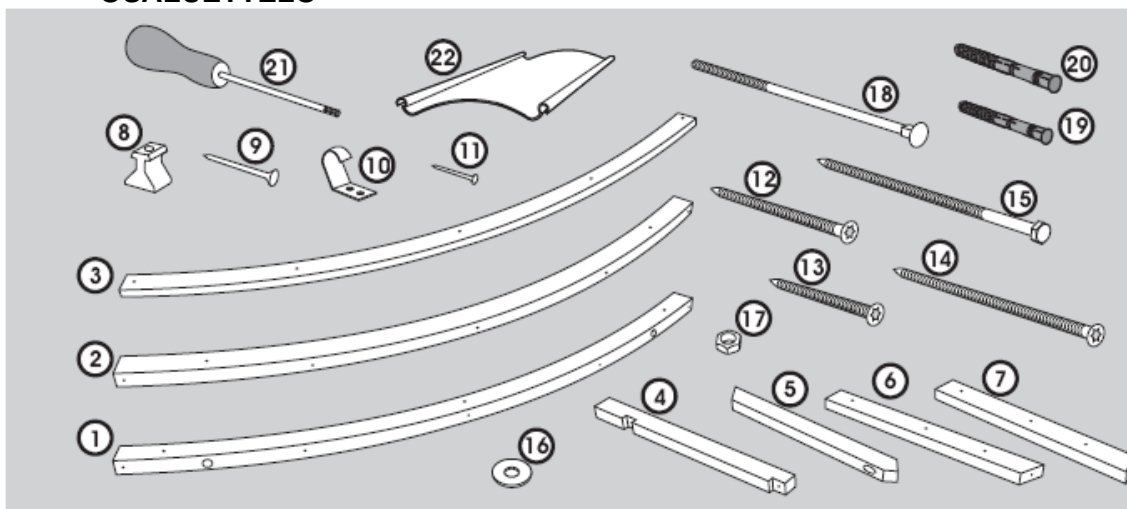
Katos kiinnitetään seinään seitsemällä TORX M8x110 ruuvilla (14) ja M10x60-propulla (19) sekä kahdella M8x120-ruuvilla (15) ja M12x80-propulla (20), jotka kiinnittävät myös vinotuet pystytukiin. Pulttien sijainti näkyy kuvassa 12.

9. Lisähuomautuksia

Toimitukseen kuuluvat ruuvit ja proput soveltuvat seuraaviin seinämateriaaleihin: betoni, tiili, kevyt-betoni, kalkkihiekkatiiili. Muihin seiiniin, esim. EPS-lämpöeristettä sisältäviin, käytetään tarkoitukseen sopivia ankkuripultteja. Ovikatos kiinnitetään aina kantavaan rakenteeseen.



OSALUETTELO



1	Seinäpuoleinen kaaripalkki – 1 kpl	12	TORX M8 x 90-ruuvi – 14 kpl
2	Keskimmäinen kaaripalkki – 1 kpl	13	TORX M8 x 70-ruuvi – 1 kpl
3	Ulommainen kaaripalkki – 1 kpl	14	TORX M8 x 110-ruuvi – 7 kpl
4	Ruode – 5 kpl	15	M8 x 120-ruuvi – 4 kpl
5	Vinotuki – 2 kpl	16	M8-aluslaatta – 6 kpl
6	Oikea pystytuki – 1 kpl	17	M8-kupumutteri – 2 kpl
7	Vasen pystytuki – 1 kpl	18	M8 x 120-pultti – 2 kpl
8	Muovikiinnike – 20 kpl	19	M10 x 60-proppu – 7 kpl
9	Muovikiinnikkeen naula – 20 kpl	20	M12 x 80-proppu – 2 kpl
10	Sivukiinnike – 5 kpl	21	TORX T30-avain 1 kpl
11	Sivukiinnikkeen naula – 10 kpl	22	Fastlock®-katelevy – 4 kpl

Icopal Oy
 Läntinen teollisuuskatu 10
 02920 Espoo
 Puhelin 020 7436 200
 Faksi 020 7436 299
www.icopal.fi
info.fi@icopal.com

