

SADEVESIJÄRJESTELMÄ



Asennusohje toukokuu 2008

Tuotekuvaus

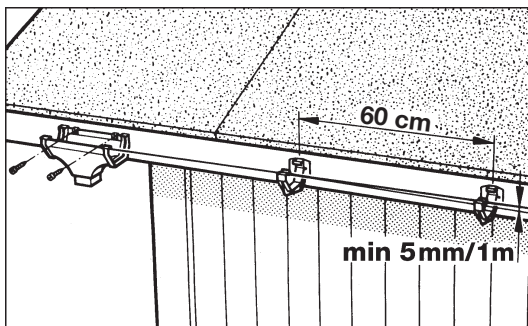
Icopal Sadevesijärjestelmän osat on valmistettu UV-stabiloidusta ja läpiväjäytystä PVC-muovista suulake- ja ruiskupuristamalla. PVC-muovi on kestävä, syöpymätön ja muotonsa säilyttävä materiaali. Muovin lämpölaajeneminen on otettu huomioon järjestelmän rakenteessa.

Tekniset tiedot

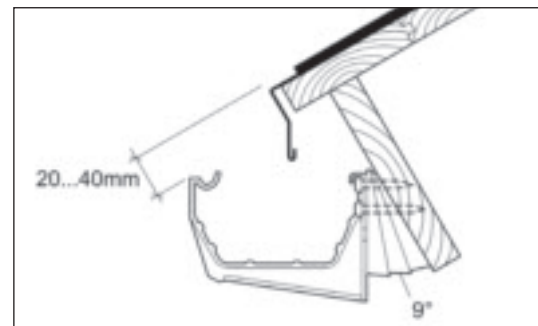
Kouru pituus 4.0 m leveys 114 mm
Syöksyputki pituus 3.0 m halkaisija 65 mm

Värit: musta, valkoinen, ruskea
Ainevahvuus: 2,2 mm
Vesikaato: vähintään 5 mm / 1 m
Asennustemperatuurilämpötila: vähintään +5 C°
Varastointi ja kuljetus: avaamaton muovipakkaus suojattava suorilta auringonvalolta, pitkien osien varastointi ja kuljetus tasaisella alustalla
Syöksyputkien mitoitus: kattolaatta- ja kermikatto max 90 kattoneliötä / alastulo pelti- ja tiilikatto max 80 kattoneliötä / alastulo

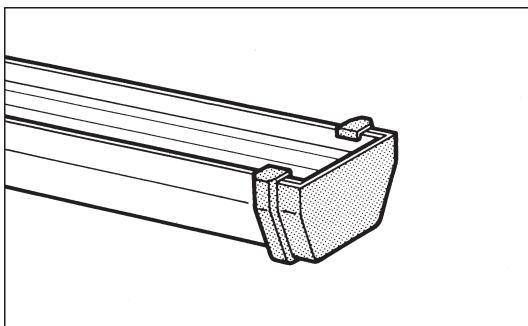
Kattokaltevuus	Kattokulma	As.palojen lkm
1: 1	45,0	5
1: 1,5	33,7	4
1: 2	26,6	3
1: 2,5	21,8	2
1: 3	18,4	2
1: 4	14,0	1
1: 5	11,3	1



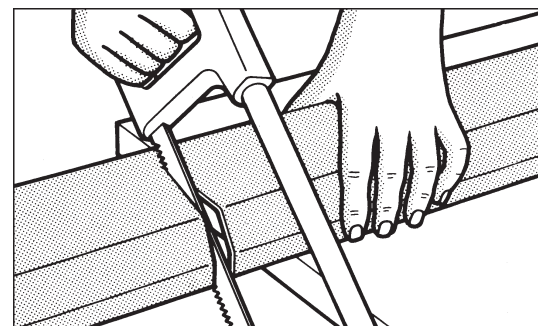
Alastuloja varten kiinnitetään suppilokappaleet. Kourun kannattimet kiinnitetään 60 cm välein esim. uppokantaisilla, sinkityillä ruuveilla 5x25 mm. Vesikaato (5 mm / 1 m) suunnataan suppiloa kohti. Käytä apuna linjalankaa.



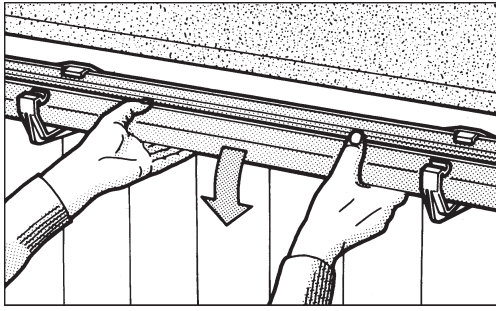
Mikäli otsalauta on vino, oikeiksi kannattimet asennuskulmien avulla. Pinoa 9 asteen asennuskulmia kannattimen alle kunnes kannatin on suorassa. Käyttäessäsi asennuskulmia valitse pidemmät kiinnitysruuvit (+5 mm jokaista asennuskulmaa kohden). Varmistaaksesi ettei katolta alas valuva lumi ja jää murra kannattimia, jätä katon oletetun jatkoksen ja kannattimen etureunan väliin noin 20-40 mm tilaa. Profiilikatteilla mittaus aallon pohjalta.



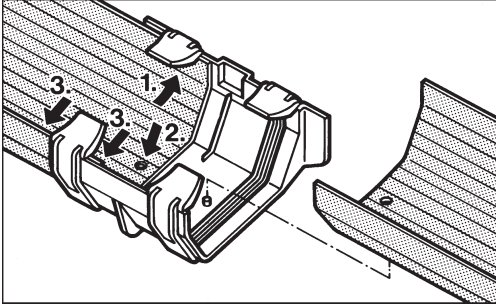
Asenna päätykappale kouruun ennen sen asentamista paikalleen. Suppilokappaleeseen on oma päätykappale.



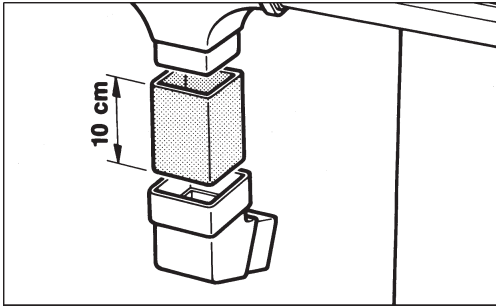
Kouru ja syöksyputki ovat helposti lyhennettävissä hienohampaisella sahalla.



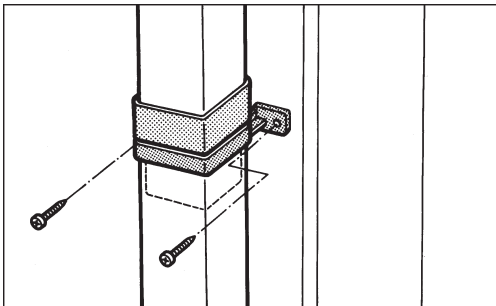
Työnnä kouru kannattimen takareunan nipukan alle ja paina kourun etureuna kannattimen etureunan nipukan alle.



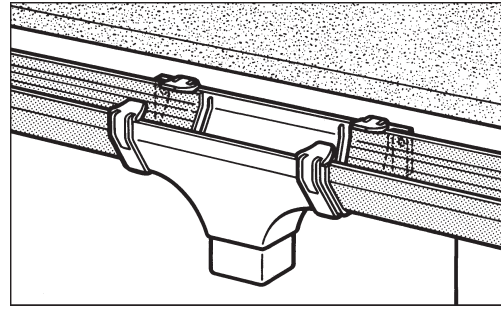
Kouru työnnetään liitoskappaleen taaimmisen nipukan alle (1.), kourun pohjassa oleva reikä ohjataan liitoskappaleen pohjassa olevaan tappiin (2.) ja kourun etureuna painetaan etummaisesta nipukan alle (3.). Jos kourun pohjassa ei ole valmiita reikää, niin poraa 6 mm reikä kourun keskikohtalle 15 mm kourun päädystä. Kourun liitoskappaletta ei kiinnitetä otsalautaan.



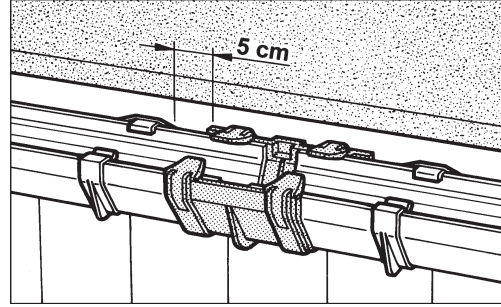
Leikkaa syöksyputkesta vähintään 10 cm pala suppilon ja mutkan väliin.



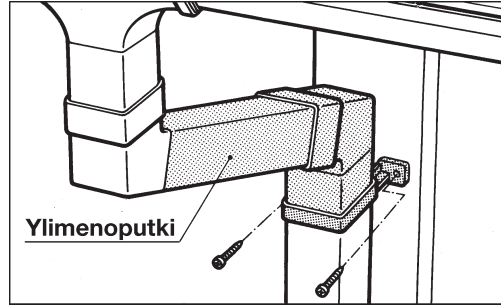
Syöksyputki kiinnitetään seinään 1,5 m välein syöksyputken kiinnikkeillä. Jokaisessa alastulossa on oltava kiinnikkeet vähintään ylhäällä, keskellä ja alhaalla. Syöksyputkea jatkettaessa käytetään jatkoskappaletta, jonka alapuolelle asennetaan kiinnike.



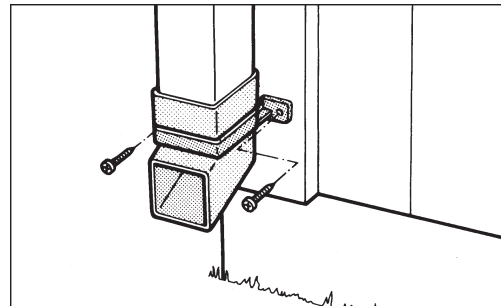
Suppilo kiinnitetään siihen kohtaan johon syöksyputki aiotaan sijoittaa. Kouru sahataan oikean mittaiseksi ja asennetaan siten, että kouru ulottuu suppilossa olevalle asennusviivalle. Ainakin joka neljännen kourun jälkeen suositellaan alastuloa.



Kourun kannattimien ja liitoskappaleiden väliin jätetään 5 cm lämpölaajenemisvara. Jos kouruja on enemmän kuin kolme peräkkäin, ankkuroidaan neljäs liitoskappale otsalautaan välittömästi kummaltakin puolelta kourun kannattimilla.



Sopivan mittaiseksi sahattua syöksyputken osaa käytetään ylimenoputkena seinän ja mutkan välillä. Ylimenoputken seinän puoleisessa päässä käytetään jälleen mutkaa. Syöksyputki ankkuroidaan seinään heti mutkan alapuolelta.



Syöksyputken ulosheittäjä asennetaan paikoilleen ja kiinnitetään alimmalla kiinnikkeellä seinään.



Jälleenmyynti:

Rauta- ja rakennustarvikekaupat kautta maan

Icopal Oy

Läntinen teollisuuskatu 10

02920 Espoo

Puhelin 020 7436 200

Faksi 020 7436 299

www.icopal.fi, info.fi@icopal.com

